

# Ersatzteile Spare parts

Drehmaschine

Lathe

**OPTI**turn<sup>®</sup>  
**TH 4610D**  
**4615D**  
**4620D**

Artikel Nr. *Item no.* 3462110

Artikel Nr. *Item no.* 3462120

Artikel Nr. *Item no.* 3462130



## 1 Ersatzteile - Spare parts

### 1.1 Ersatzteilbestellung - Ordering spare parts

Bitte geben Sie folgendes an - *Please indicate the following* :

- Seriennummer - *Serial No.*
- Maschinenbezeichnung - *Machines name*
- Herstellungsdatum - *Date of manufacture*
- Artikelnummer - *Article no.*

Die Artikelnummer befindet sich in der Ersatzteilliste. *The article no. is located in the spare parts list.* Die Seriennummer befindet sich am Typschild. *The serial no. is on the rating plate.*

### 1.2 Hotline Ersatzteile - Spare parts Hotline



+49 (0) 951-96555 -118

ersatzteile@stuermer-maschinen.de



### 1.3 Service Hotline



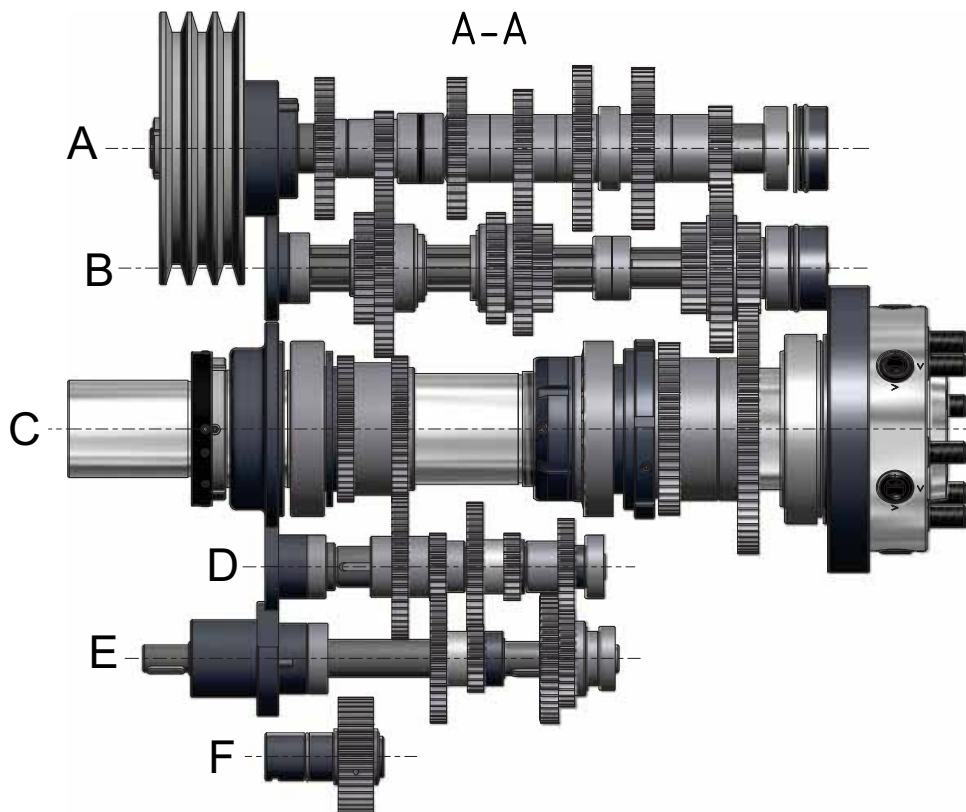
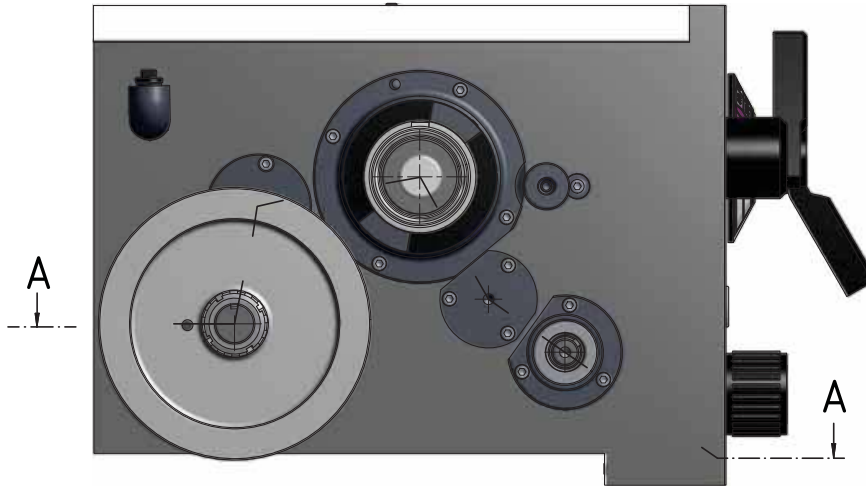
+49 (0) 951-96555 -100

service@stuermer-maschinen.de



1.4 Ersatzteilzeichnungen - Spare part drawings

A Getriebe Spindelstock 1-9 - Headstock gear 1-9



Img.1-1:

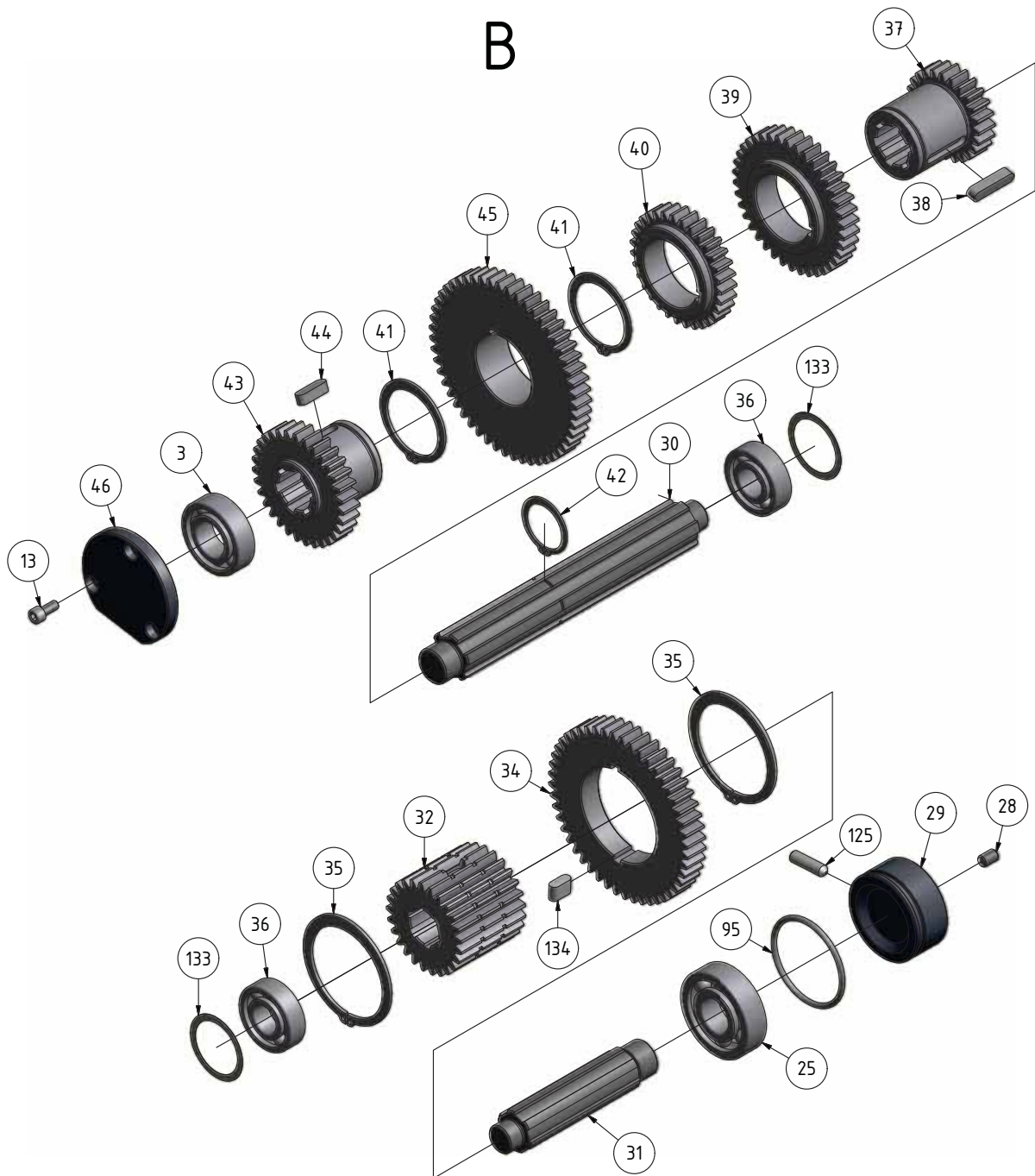
TH4610\_TH4615\_TH4620\_parts.fm

## B Getriebe Spindelstock 2-9 - Headstock gear 2-9



Img. 1-2:

**C      Getriebe Spindelstock 3-9 - Headstock gear 3-9**

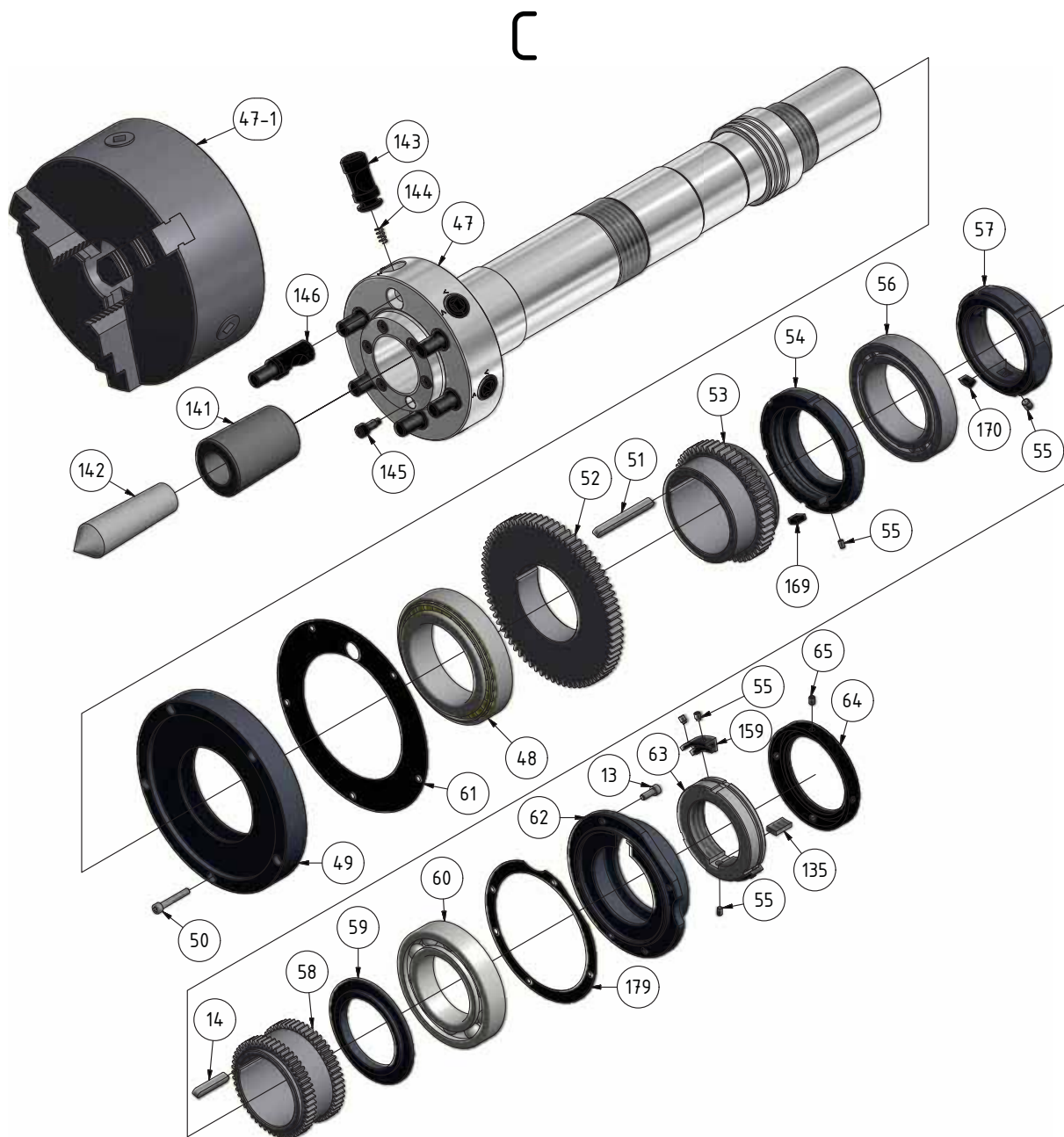


Img. 1-3:

TH4610\_TH4615\_TH4620\_parts.fm



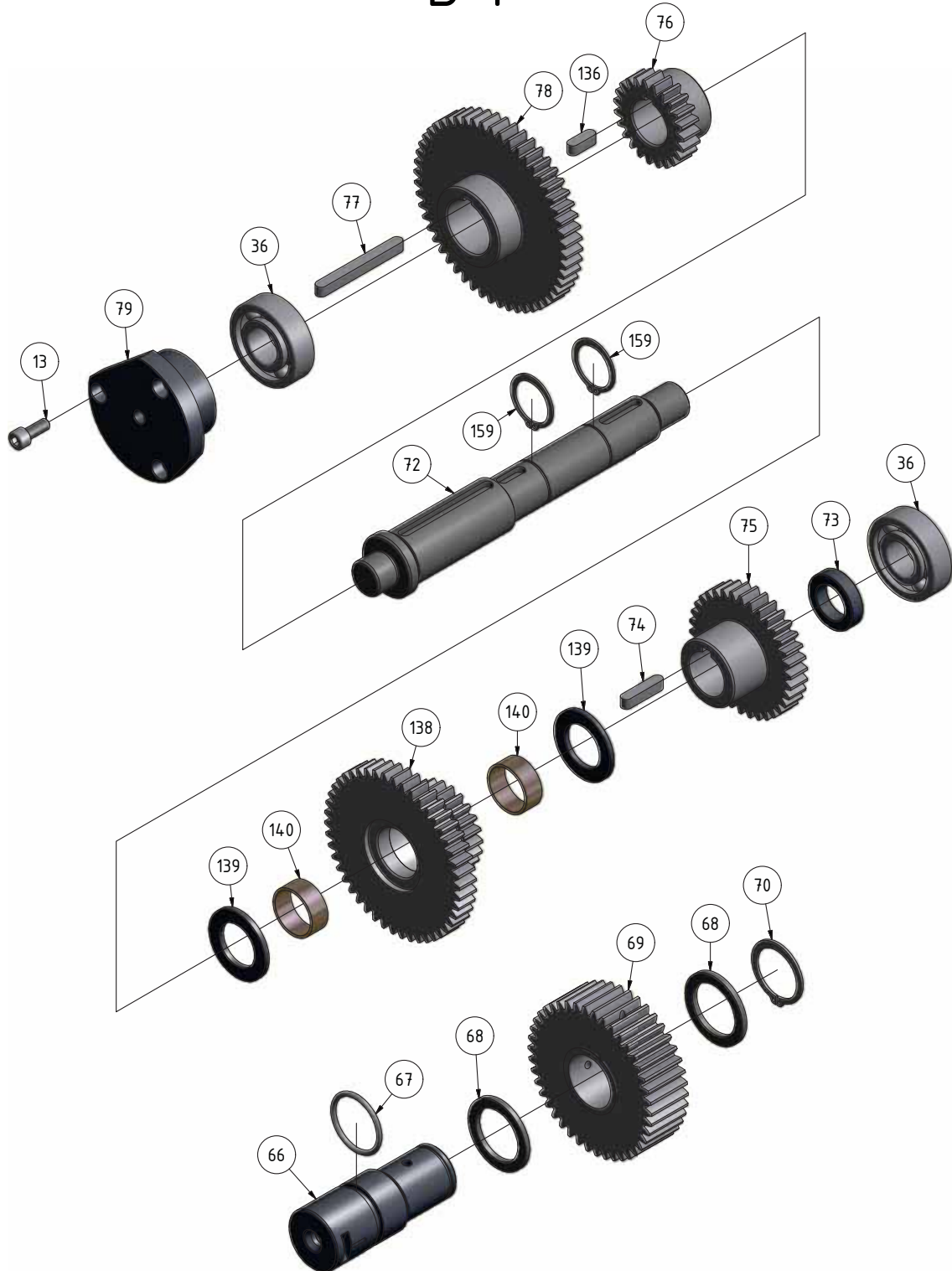
## D Getriebe Spindelstock 4-9 - Headstock gear 4-9



Img. 1-4:

**E Getriebe Spindelstock 5-9 - Headstock gear 5-9**

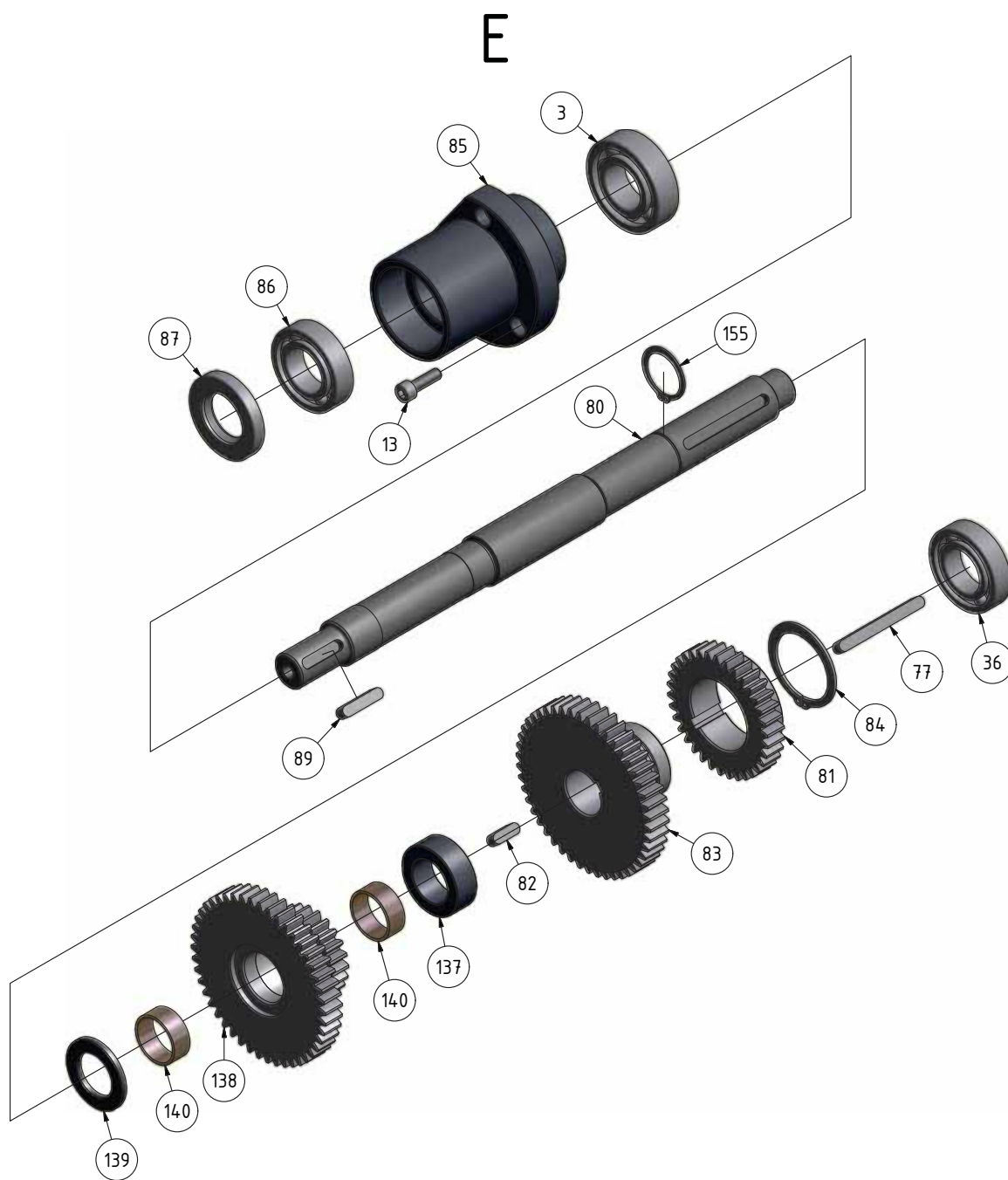
D-F



Img. 1-5:

TH4610\_TH4615\_TH4620\_parts.fm

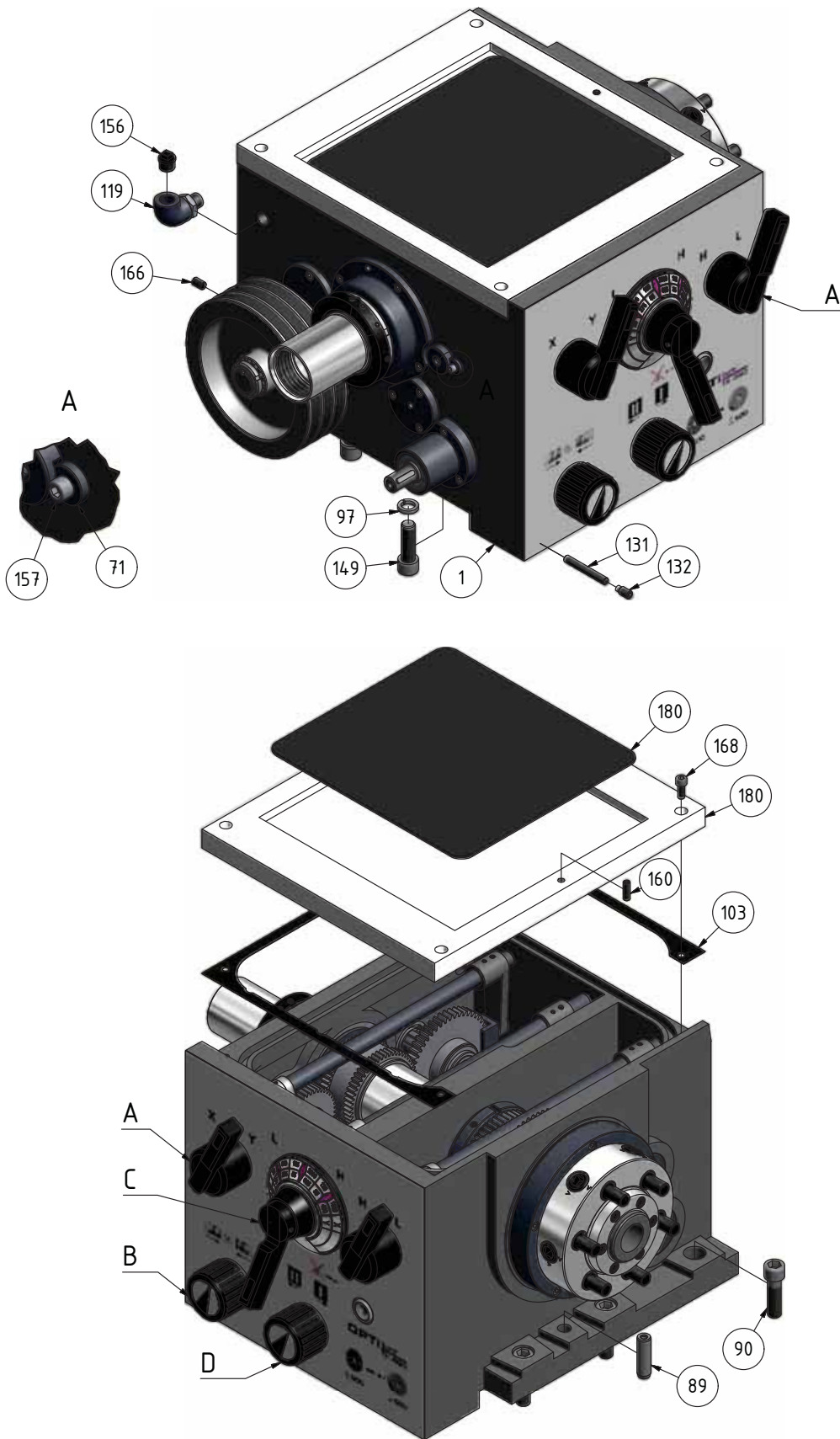
## F Getriebe Spindelstock 6-9 - Headstock gear 6-9



Img. 1-6:



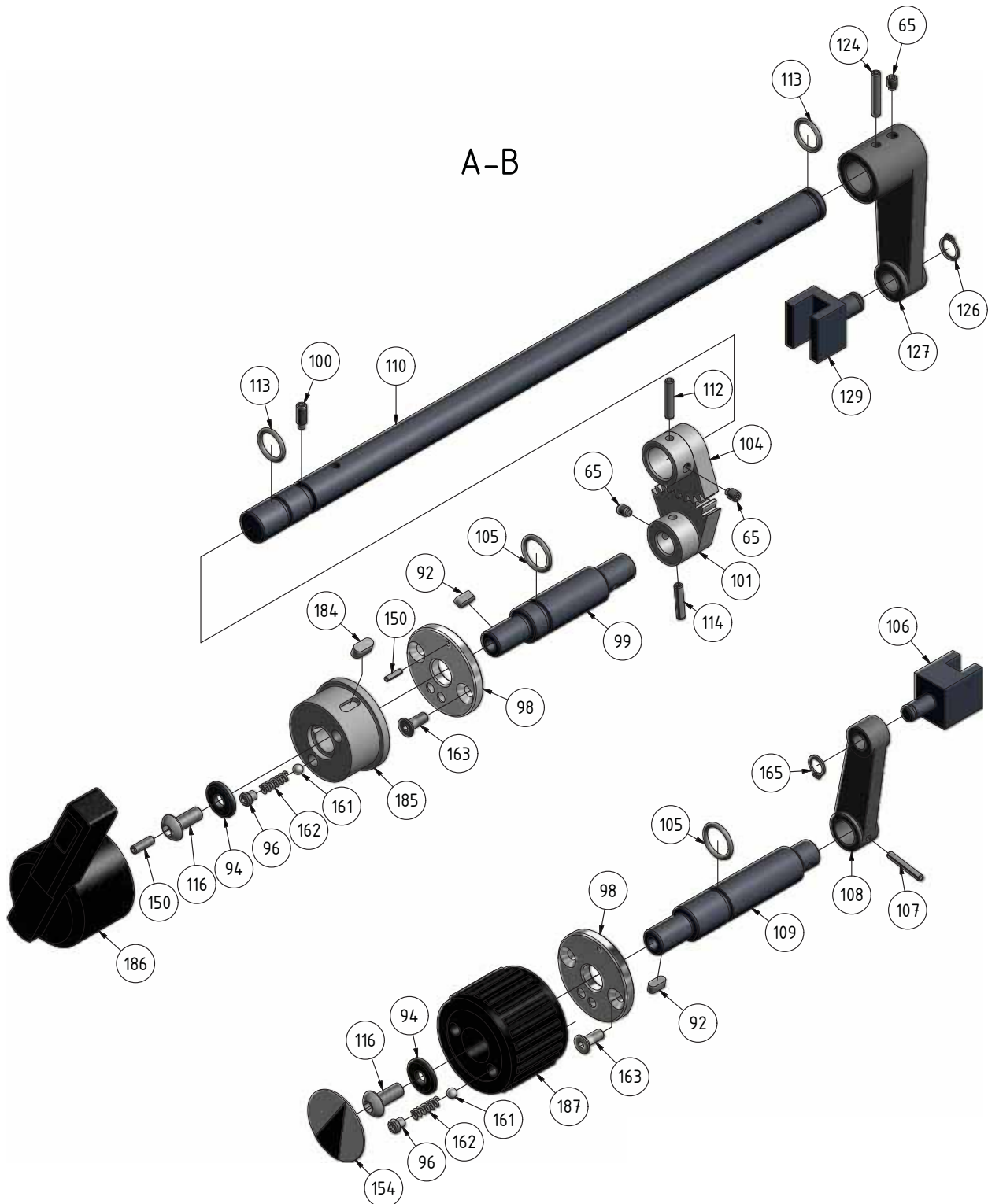
**G Getriebe Spindelstock 7-9 - Headstock gear 7-9**



Img. 1-7:

TH4610\_TH4615\_TH4620\_parts.fm

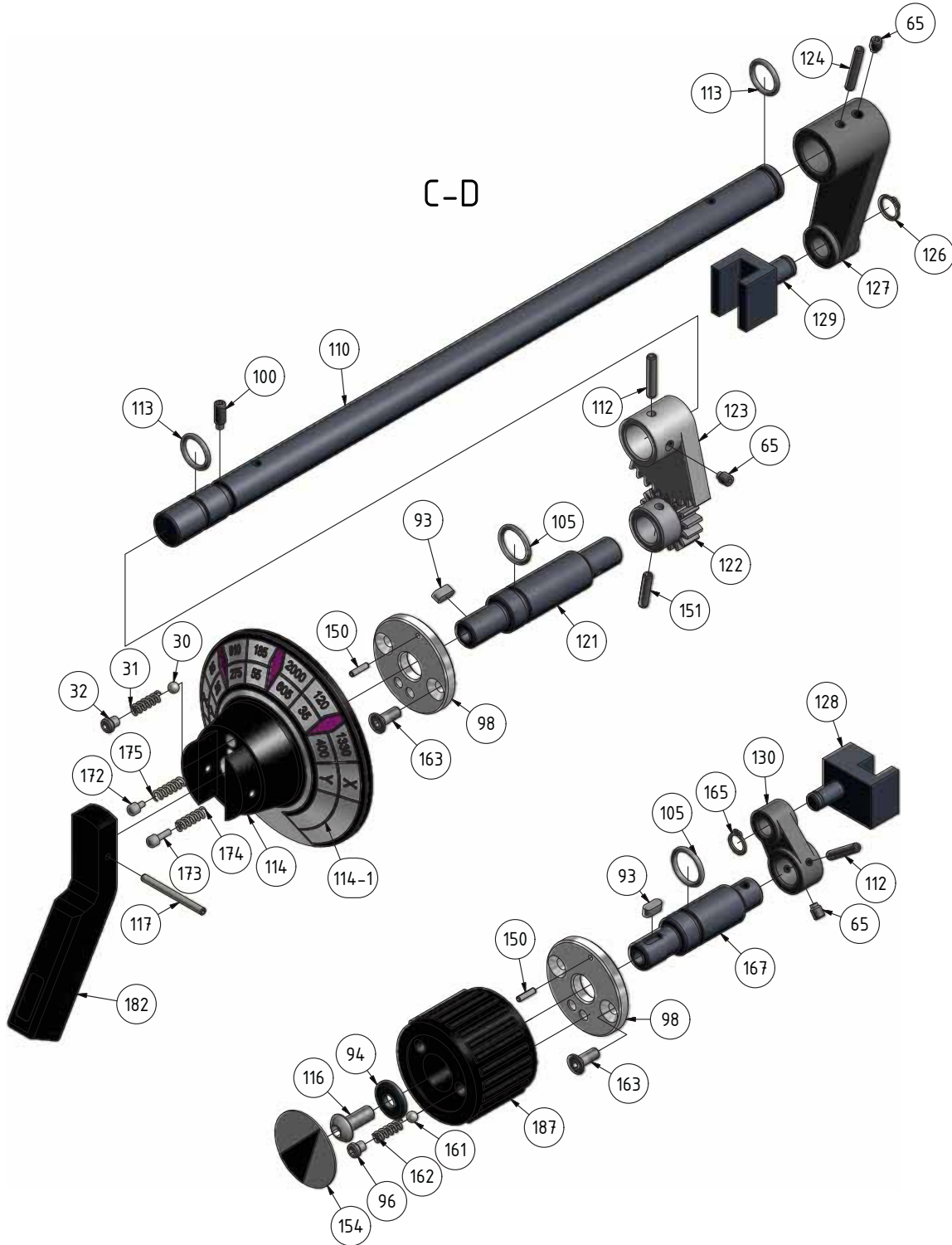
## H Getriebe Spindelstock 8-9 - Headstock gear 8-9



Img. 1-8:

TH4610\_TH4615\_TH4620\_parts.fm

**I Getriebe Spindelstock 9-9 - Headstock gear 9-9**



Img. 1-9:

TH4610\_TH4615\_TH4620\_parts.fm

Ersatzteilliste Spindelstock Getriebe - Spare parts list headstock gear					
Pos.	Bezeichnung	Description	Menge Qty.	Grösse Size	Artikelnummer Item no.
1	Spindelstockgehäuse	Headstock Casting	1		
2	Abstandstück	Spacer	1		
3	Kugellager	Ball Bearing	3	6205	0406205R
4	Welle	Shaft	1		03462110104
5	Passfeder	Key	1	DIN 6885 - A 8 x 7 x 56	042P8760
6	Zahnrad	Gear	1	20TxM2.5	03462110106
7	Zahnrad	Gear	1	40TxM2.5	03462110107
8	Kugellager	Ball Bearing	3	6206	0406205R
9	Abstandstück	Headstock Casting	1		
10	O-Ring	O-Ring	1	GB1235-76/36x3.5	
11	Lagerabdeckung	Bearing Cover	1		03462110111
12	Wellendichtring	Oil Seal	1	DIN 3760 - A - 42 x 55 x 8	
13	Zylinderschraube	Hexagon socket screw	11	GB 70-85 - M6 x 12	
14	Passfeder	Key	2	DIN 6885 - A 8 x 7 x 45	042P8745
15	Spindel Riemenscheibe	Spindle Pulley	1		03462110115
16	Sicherungsblech	Lock Washer	1	DIN 981 - MB6	03462110116
17	Nutmutter	Groove Nut	1	DIN 981 - KM 6	03462110117
18	Welle	shaft	1		03462110118
19	Zahnrad	Gear	1	40TxM2.5	03462110119
20	Zahnrad	Gear	1	33TxM2.5	03462110120
21	Zahnrad	Gear	1	47TxM2.5	03462110121
22	Kugellager	Ball Bearing	1	6206	0406206
23	Zahnrad	Gear	1	46Tx2.5	03462110123
24	Zahnrad	Gear	1	23Tx2.5	03462110124
25	Kugellager	Ball Bearing	2	6305	0406305R
26	Stopfen	Plug	1		03462110126
27	O-Ring	O-Ring	2	GB3452.1-8256x2.65	
28	Gewindestift	Grub Screw	1	GB 78-85/M8x12	
29	Stopfen	Plug	1		03462110129
30	Welle	Shaft	1		03462110130
31	Welle	Shaft	1		03462110131
32	Zahnrad	Gear	1	25TxM2.5	03462110132
33	Abdeckung	Cover	1		
34	Zahnrad	Gear	1	48TxM2.5	03462110134
35	Sicherungsring	Retaining ring	2	DIN 471 - 68 x 2.5	042SR68I
36	Kugellager	Ball Bearing	5	6005	0406005R
37	Zahnrad	Gear	1	24Tx2.5	03462110137
38	Passfeder	Key	1	DIN 6885 - A 8 x 7 x 36	042P8735
39	Zahnrad	Gear	1	38TxM2.5	03462110139
40	Zahnrad	Key	1	31Tx2.5	03462110140
41	Sicherungsring	Retaining ring	1	DIN 471 - 50 x 2	042SR50W
42	Sicherungsring	Retaining ring	1	DIN 471 - 34 x 1.5	042SR34W
43	Zahnrad	Gear	1	31Tx2.5	03462110143
44	Passfeder	Key	1	DIN 6885 - A 8 x 7 x 25	
45	Zahnrad	Gear	1	51TxM2.5	03462110145
46	Abdeckung	Cover	1		03462110146
47	Spindel	Spindle	1		03462110147
48	Kegelrollenlager	Taper Roller	1	32018	04032018
49	Lagerabdeckung	Bearing Cover	1		03462110149
50	Zylinderschraube	Socket Head Cap Screw	9	GB 70-85 M6x35	
51	Passfeder	Key	1	DIN 6885 - A 8 x 7 x 80	
52	Zahnrad	Gear	1	72TxM2.5	03462110152
53	Zahnrad	Gear	1	49Tx2.5	03462110153
54	Mutter	Seat Nut	1		03462110154
55	Gewindestift	Grub Screw	5	GB 77-85 - M8 x 8	
56	Kegelrollenlager	Taper Roller	1	32017	04032017
57	Mutter	Set Nut	1		03462110157
58	Zahnrad	Key	1	52TxM2.0	03462110158
59	Dichtring	Oil Ring	1		
60	Kugellager	Ball Bearing	1	6215	0406215
61	Dichtring	Cycle Oil Ring	1		03462110161
62	Abdeckung	Bearing Cover	1		03462110162
63	Mutter	Seat Nut	1		03462110163
64	Ausgleichstück	Balance Piece	1		
65	Gewindestift	Grub Screw	4	GB 79-85 M6x8	
66	Welle	Shaft	1		03462110166
67	O-Ring	O-Ring	8	GB1235-76/35x3.1	
68	Abstandstück	Spacer	2		
69	Zahnrad	Gear	1	42TxM2.0	03462110169
70	Sicherungsring	Retaining ring	1	DIN 471 - 30 x 1.5	042SR30W
71	Scheibe	Washer	1		03462110171

Ersatzteilliste Spindelstock Getriebe - Spare parts list headstock gear

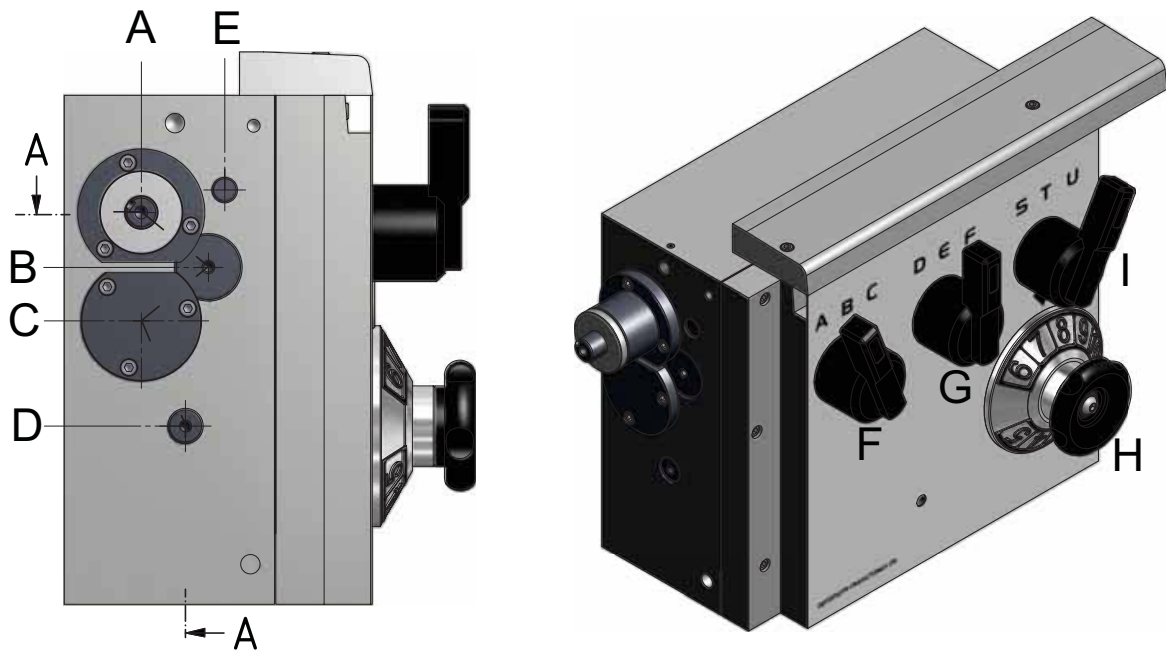
Pos.	Bezeichnung	Description	Menge Qty.	Grösse Size	Artikelnummer Item no.
72	Welle	Shaft	1		03462110172
73	Abstandstück	Spacer	1		
74	Passfeder	Key	1	DIN 6885 - A 6 x 6 x 28	042P6628
75	Zahnrad	Gear	1	34Tx2.0	03462110175
76	Zahnrad	Gear	1	23Tx2.0	03462110176
77	Passfeder	Key	1	DIN 6885 - A 6 x 6 x 63	
78	Zahnrad	Gear	1	52TxM2.0	03462110178
79	Abdeckung	Cover	1		03462110179
80	Welle	Shaft	1		03462110180
81	Zahnrad	Gear	1	34TxM2.0	03462110181
82	Passfeder	Key	1	DIN 6885 - A 6 x 6 x 18	042P6618
83	Zahnrad	Gear	1	46TxM2.0	03462110183
84	Sicherungsring	Retaining ring	1	DIN 471 - 40 x 1.75	042SR40W
85	Lagerflansch	Bearing flange	1		03462110185
86	Kugellager	Ball Bearing	1	6005	0406005
87	Wellendichtring	Oil Seal	1	TC47x25x8	
88	Passfeder	Key	3	DIN 6885 - A 6 x 6 x 28	042P6628
89	Zylinderstift	Straight pin	1	GB 120-86/16x55	
90	Schraube	Screw	3	GB 70-85 - M16x70	
91	Hebelaufnahme	Level Head	3		
92	Passfeder	Key	4	DIN 6885 - A 5 x 5 x 12	042P5512
93	Passfeder	Key	1	DIN 6885 - A 5 x 5 x 12	042P5512
94	Scheibe	Washer	4		
95	O-Ring	O-Ring	1	DIN 3771/58x3.55	
96	Gewindestift	Grub Screw	6	GB 79-85 - M8 x 8	
97	Scheibe	Washer	3	GB93-87/16	
98	Aufnahme	Fix Black	5		03462110198
98-2	Aufnahme	Fix Black	1		
99	Welle	Shaft	2		03462110199
100	Gewindestift	Grub Screw	3	GB 79-85 - M6 x 16	
101	Zahnrad	Gear	2	29TxM2.0	034621101101
103	Dichtung	Seal	3		034621101103
104	Zahnrad	Gear	2	29TxM2.0	034621101104
105	O-Ring	O-Ring	5	GB1235-76/22x2.4	
106	Gabel	Fork	1		034621101106
107	Spannstift	Spring Pin	2	ISO 8752 - 4 x 26 A	
108	Hebel	Level	1		034621101108
109	Welle	Shaft	1		034621101109
110	Welle	Shaft	3		034621101110
112	Spannstift	Spring Pin	6	ISO 8752 - 5 x 26 A	
113	O-Ring	O-Ring	6	GB1235-76/20x2.4	
114	Aufnahme	Handel	1		034621101114
114-1	Skala	Scale	1		0346211011141
116	Schraube	Round Head Screw	5		
117	Spannstift	Spring Pin	1	ISO 8752 -4x20	
119	Anschluss	Tube Fitting	1		034621101119
121	Welle	Shaft	1		034621101121
121-2	Welle	Shaft	1		
122	Zahnrad	Gear	1	16TxM2.0	034621101122
123	Zahnrad	Gear	1	44TxM2.0	034621101123
124	Spannstift	Spring Pin	1	ISO 8752 - 5 x 30 A	
125	Stift	Pin	1		
126	Sicherungsring	Retaining ring	3	DIN 471 - 12 x 1	042SR12W
127	Hebel	Lever	3		034621101127
128	Gabel	Fork	1		034621101128
129	Gabel	Fork	2		034621101129
130	Hebel	Lever	1		034621101130
131	Stift	Pin	2		
132	Gewindestift	Grub Screw	2	GB79-85/M10x20	
133	Abstandstück	Spacer	2		
134	Passfeder	Key	2	7x11x17	
135	Messingstück	Brass	1		
136	Passfeder	Key	1	DIN 6885 - A 6 x 6 x 18	042P6618
137	Abstandhalter	Spacer	1		
138	Zahnrad	Gear	2	46TxM2.0	034621101138
139	Abstandhalter	Spacer	3		
140	Gleitlager	Plain bearing	4	2512	034621101140
141	Aufnahme	Sleeve	1	DT 6/4	
142	Feste Spitze	Fixed center	1	DG4	
143	Cam Lock	Cam Lock	6		
144	Feder	Spring	6		
145	Schraube	Screw	6		

TH4610\_TH4615\_TH4620\_parts.fm

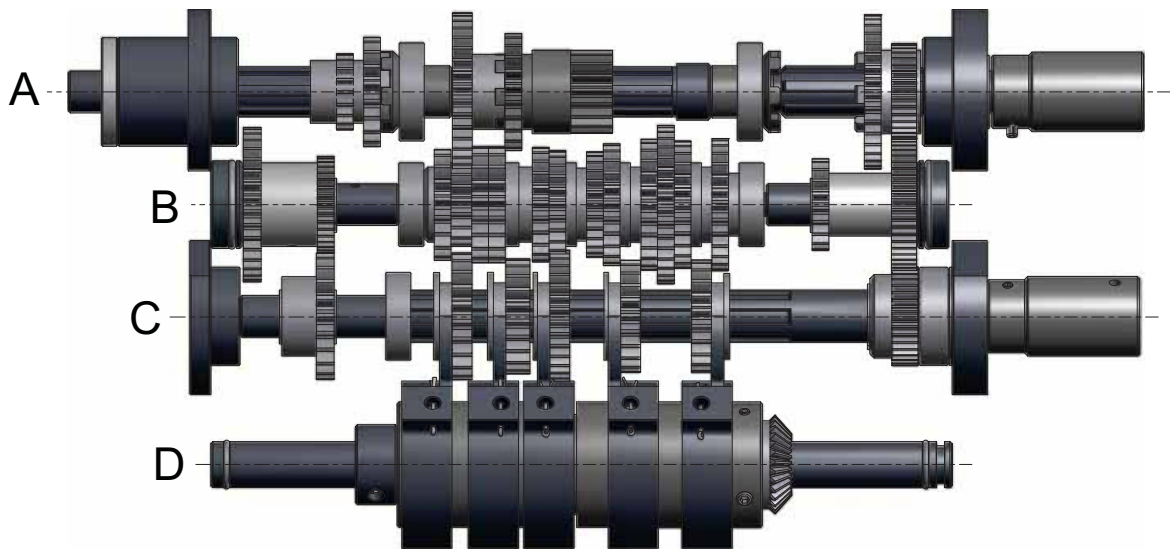


Ersatzteilliste Spindelstock Getriebe - Spare parts list headstock gear					
Pos.	Bezeichnung	Description	Menge Qty.	Grösse Size	Artikelnummer Item no.
146	Camlockbolzen	Cam lock bolt	6		
149	Schraube	Screw	3	GB 70-85/M16x55	
150	Spannstift	Spring Pin	5	ISO 8752 - 3 x 12 A	
151	Spannstift	Spring Pin	2	ISO 8752 - 5 x 22 A	
152	Ölschauglas	Oil Sight Glass	1	R51-5A/20	
154	Platte	Plate	4		
155	Sicherungsring	Retaining ring	3	GB894.1-86-25	
156	Stopfen	Plug	1		
157	Schraube	Screw	1	GB 70-85/M6x20	034621101157
158	Sicherungsring	Retaining ring	1	DIN 471-62x2	042SR62I
159	Sicherungsring	Retaining ring	2	DIN 471/25x1.2	042SR25W
160	Gewindestift	Grub Screw	1	GB 77-85/M8x25	
161	Stahlkugel	Steel Ball	6	1/4"	
162	Feder	Spring	6		
163	Schraube	Screw	10	ISO 10642 - M6 x 16	
164	Gegengewicht	Balance	1		
165	Sicherungsring	Retaining ring	2	DIN 471 - 10 x 1	
166	Ölschraube	Oil Plug	1		
167	Welle	Shaft	1		034621101167
168	Schraube	Screw	4	GB 70-85/M8x20	
169	Messingstück	Brass	1		
170	Messingstück	Brass	1		
179	Dichtung	Seal	1		034621101179
180	Abdeckung	Cover	1		034621101180
180-1	Gummiablage	Rubber	1		0346211011801
182	Umschalthebel	Switch lever	1		034621101182
183	Gewindestift	Grub screw	1	GB77-85/M4x20	
184	Passfeder	Fitting key	2	6x14	042P6614
185	Nabe	Collet	2		034621101185
186	Umschalthebel	Switch lever	2		034621101186
187	Wahlschalter	Mode switch	2		034621101187

**J Spindelstock Vorschubgetriebe 1-6 - Headstock feed gear 1-6**



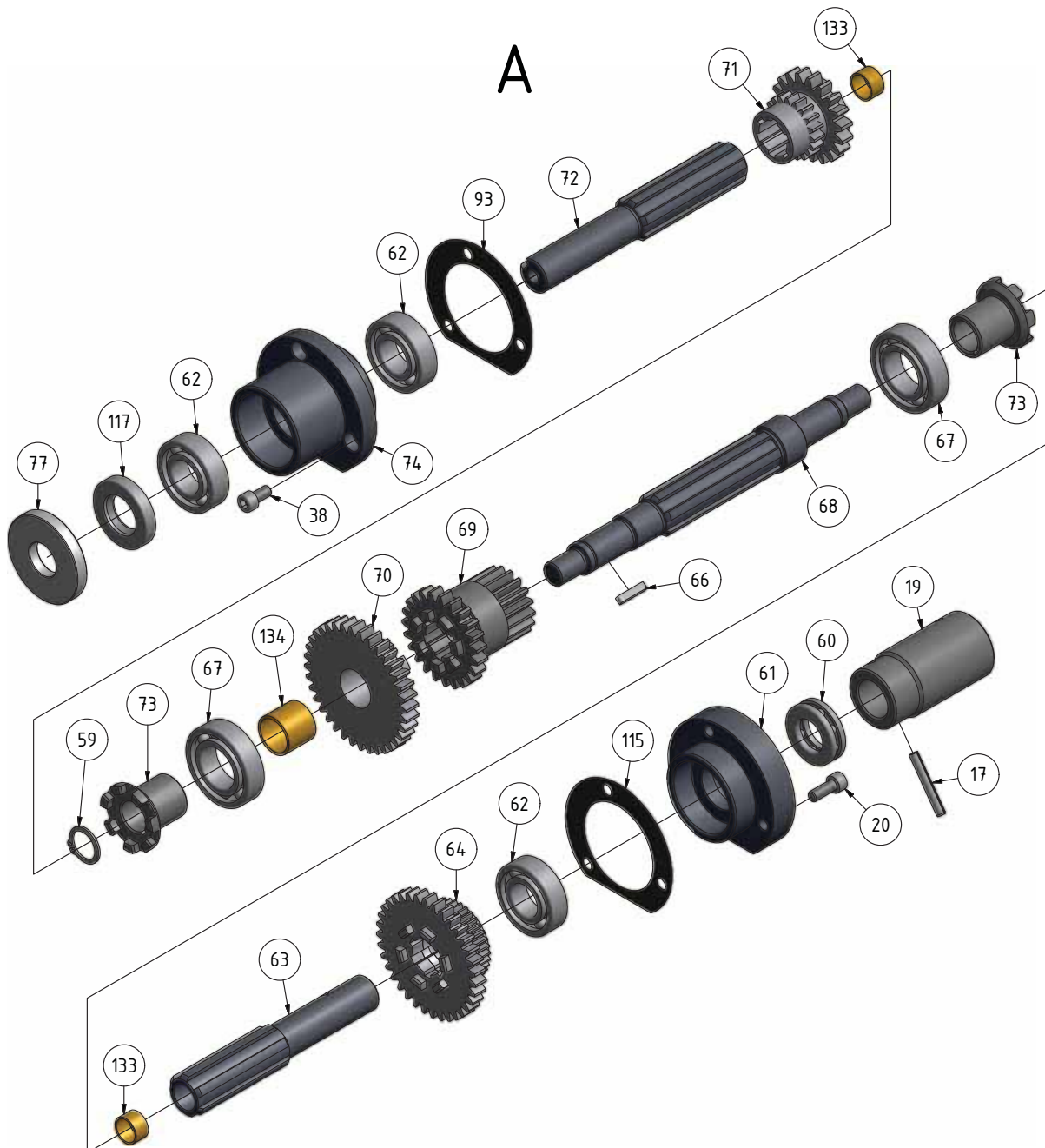
A-A



Img. 1-10:

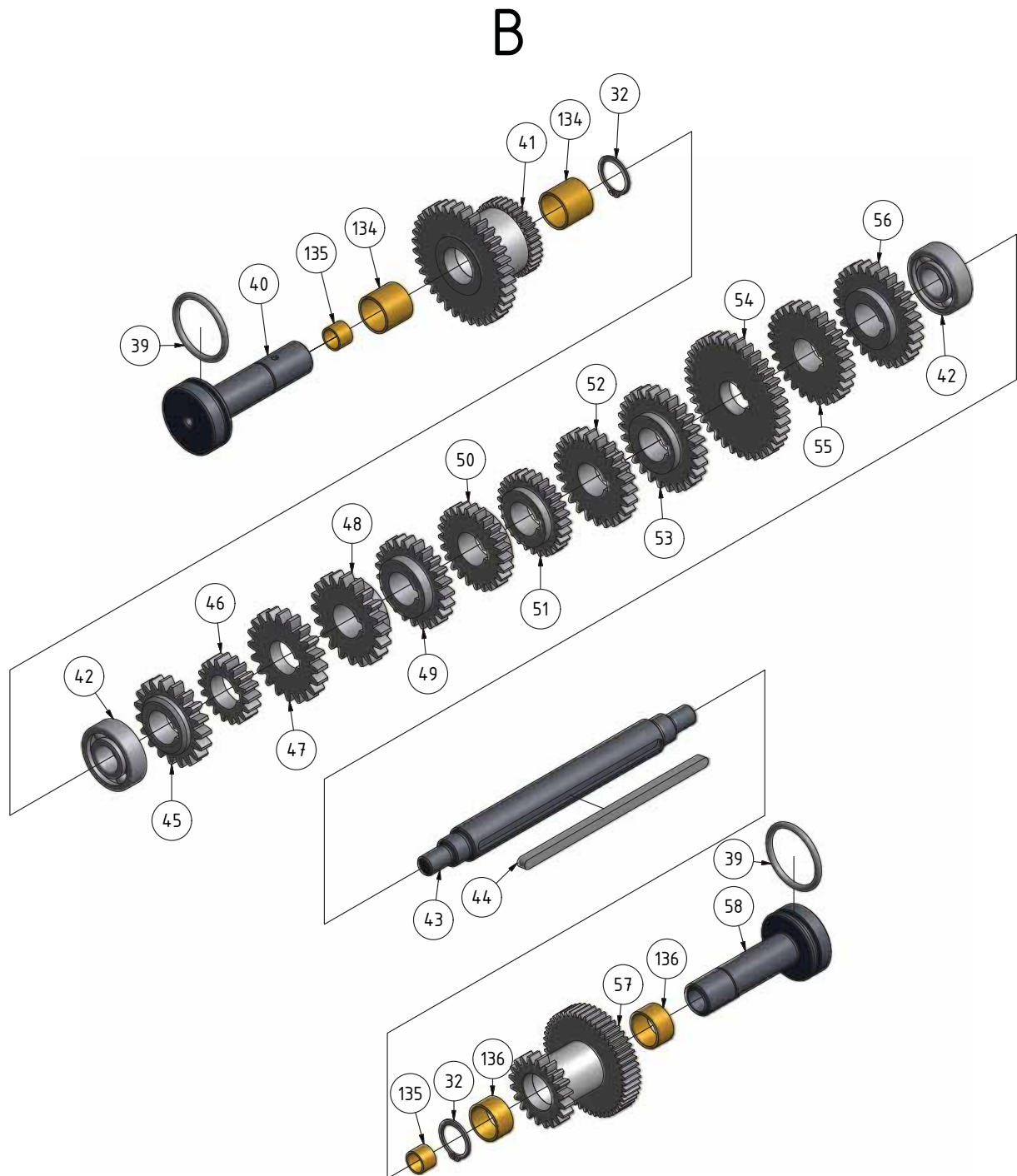
TH4610\_TH4615\_TH4620\_parts.fm

## K Spindelstock Vorschubgetriebe 2-6 - Headstock feed gear 2-6



Img.1-11:

**L Spindelstock Vorschubgetriebe 3-6 - Headstock feed gear 3-6**



Img. 1-12:

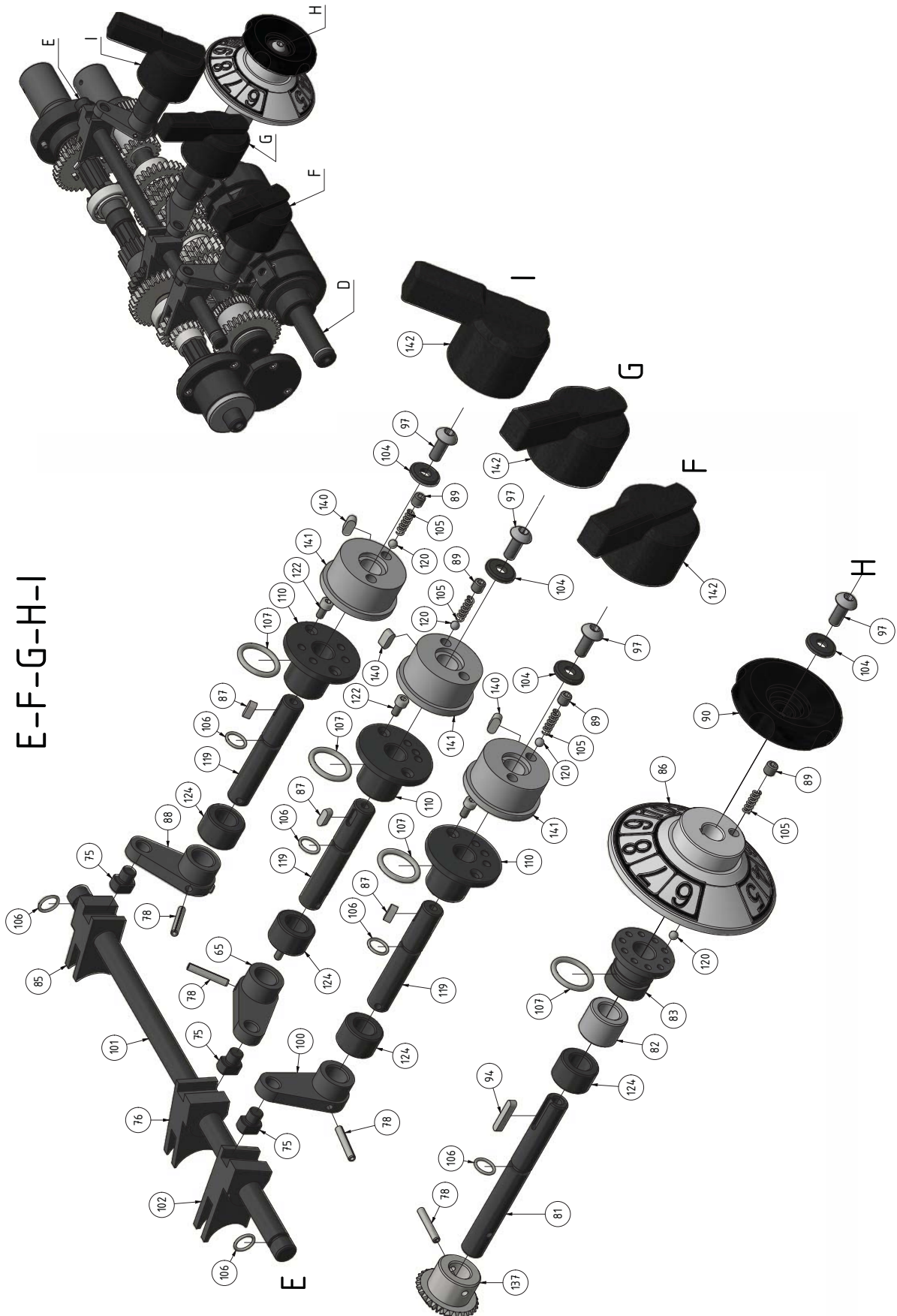
## M Spindelstock Vorschubgetriebe 4-6 - Headstock feed gear 4-6



Img. 1-13:



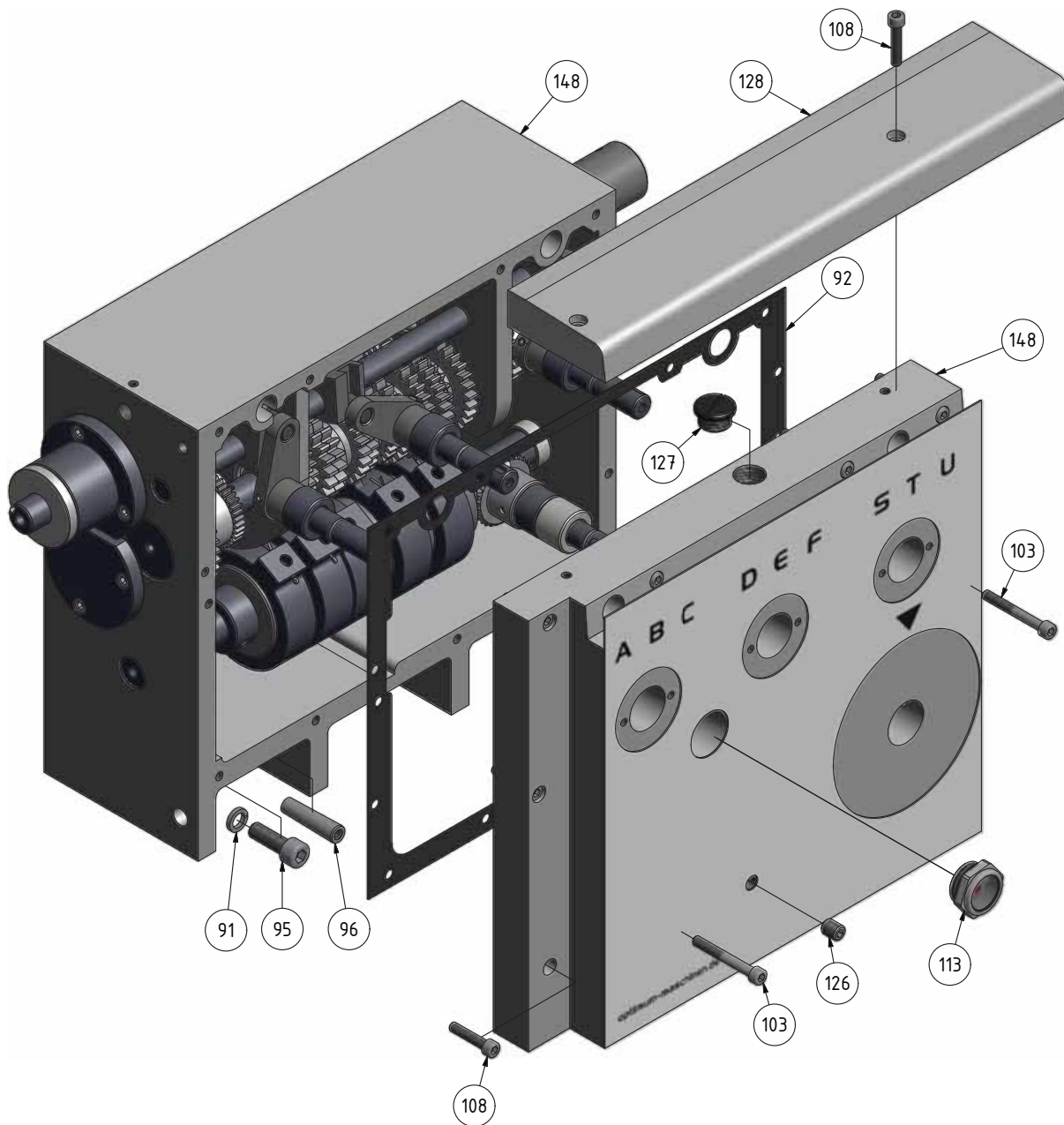
**N Spindelstock Vorschubgetriebe 5-6 - Headstock feed gear 5-6**



Img. 1-14:

TH4610\_TH4615\_TH4620\_parts.fm

## O Spindelstock Vorschubgetriebe 6-6 - Headstock feed gear 6-6



Img. 1-15:

Ersatzteile Spindelstock Vorschubgetriebe - Spare parts list headstock feed gear

Pos.	Bezeichnung	Description	Menge Qty.	Grösse Size	Artikelnummer Item no.
3	Zahnrad	Bevel Gear	1		03462110303
4	Zylinderstift	Straight pin	5	GB 119-86/B8x16	
5	Splint	Split Pin	5	GB 91-86/2x30	
6	Schaltklaue	Claw-Shifter	1		03462110306
7	Schaltklaue	Claw-Shifter	1		03462110307
8	Schaltklaue	Claw-Shifter	1		03462110308
9	Schaltklaue	Claw-Shifter	1		03462110309
10	Schaltklaue	Claw-Shifter	1		03462110310
11	Spannstift	Spring Pin	1		
12	Nockenwelle	Cam Shifter	1		03462110312
13	Buchse	Bushing	1		
14	Gewindestift	Socket Set Screw	1	GB 78-85/M8x10	

TH4610\_TH4615\_TH4620\_parts.fm

Ersatzteile Spindelstock Vorschubgetriebe - Spare parts list headstock feed gear

Pos.	Bezeichnung	Description	Menge Qty.	Grösse Size	Artikelnummer Item no.
15	O-Ring	O-Ring	2	GB 1235-76/22x2.4	
16	Welle	Shaft	1		03462110316
17	Spannstift	Spring Pin	2	GB 879-86/5x35	
18	Gewindestift	Socket Set Screw	2	GB 79-85/M6x20	
19	Kupplungsstück	Collar-Linkage	2		03462110319
20	Zylinderschraube	Socket Head Cap Screw	6	GB 70-85	
21	Abdeckung	Cap-Right	1		03462110321
22	Dichtung	Oil Seal	1	TC 20x40x7	04120407
23	Kugellager	Ball Bearing	1	6204	0406204
24	Zahnrad	Gear Box	1		03462110324
25	Sicherungsring	Snap Ring	1	GB894.1-86/25x1.2	042SR25W
26	Zahnrad	Gear	1		03462110326
27	Zahnrad	Gear	1		03462110327
28	Zahnrad	Gear	1		03462110328
29	Zahnrad	Gear	1		03462110329
30	Zahnrad	Gear	1		03462110330
31	Kugellager	Ball Bearing	4	6004	0406004
32	Sicherungsring	Snap Ring	4	GB894.1-86/20x1.2	042SR20W
33	Zahnrad	Gear	1		03462110333
34	Passfeder	Key	2	GB 1096-79/6x6x20	042P6620
35	Welle	Shaft	1		03462110335
36	Kugellager	Ball Bearing	1	6003	0406003
37	Abdeckung	Cap	1		03462110337
38	Zylinderschraube	Socket Head Cap Screw	6	GB 70-85/M6x12	
39	O-Ring	O-Ring	2	35.5x3.55	
40	Welle	Shaft	1		03462110340
41	Zahnrad	Gear	1		03462110341
42	Kugellager	Ball Bearing	2	6203	0406203
43	Welle	Shaft	1		03462110343
44	Passfeder	Key	1	GB 1096-79/6x6x146	
45	Zahnrad	Gear	1		03462110345
46	Zahnrad	Gear	1		03462110346
47	Zahnrad	Gear	1		03462110347
48	Zahnrad	Gear	1		03462110348
49	Zahnrad	Gear	1		03462110349
50	Zahnrad	Gear	1		03462110350
51	Zahnrad	Gear	1		03462110351
52	Zahnrad	Gear	1		03462110352
53	Zahnrad	Gear	1		03462110353
54	Zahnrad	Gear	1		03462110354
55	Zahnrad	Gear	1		03462110355
56	Zahnrad	Gear	1		03462110356
57	Zahnrad	Gear	1		03462110357
58	Welle	Shaft	1		03462110358
59	Sicherungsring	Snap Ring	2	GB 894.1-86/18x1.2	042SR18W
60	Kugellager	Thrust Bearing	1	51104	04051104
61	Abdeckung	Cap	1		03462110361
62	Kugellager	Ball Bearing	3	6004	0406004
63	Welle	Shaft	1		03462110363
64	Zahnrad	Gear	1		03462110364
65	Hebel	Arm	1		03462110365
66	Passfeder	Key	2	GB 1096-79/4x4x20	042P4420
67	Kugellager	Ball Bearing	2	6005	0406005
68	Welle	Shaft	1		03462110368
69	Zahnrad	Gear	1		03462110369
70	Zahnrad	Gear	1		03462110370
71	Zahnrad	Gear	1		03462110371
72	Welle	Shaft	1		03462110372
73	Kupplung	Clutch	2		03462110373
74	Abdeckung	Cap	1		03462110374
75	Gabel	Fork	3		03462110375
76	Gabel	Fork	1		03462110376
77	Abstandstück	Spacer	1		
78	Spannstift	Spring Pin	1	GB 879-76/5x30	
79	Zahnrad	Gear	1		
81	Welle	Shaft	1		03462110381
82	Abstandstück	Spacer	1		03462110382
83	Hohlwelle	Shaft Sleeve	1		03462110383
84	O-Ring	O-Ring	2	GB 1235-76/16x2.4	
85	Gabel	Fork	1		03462110385
86	Wahlscheibe	Selecting Dial	1		03462110386
87	Passfeder	Key	3	GB 1096-79/5x5x14	042P5516

TH4610\_TH4615\_TH4620\_parts.fm

Ersatzteile Spindelstock Vorschubgetriebe - Spare parts list headstock feed gear					
Pos.	Bezeichnung	Description	Menge Qty.	Grösse Size	Artikelnummer Item no.
88	Hebel	Arm	1		03462110388
89	Gewindestift	Socket Set Screw	5	GB 77-85/M8x8	
90	Wahlrad	Wheel	1		03462110390
92	Oldichtung	Oil Seal	1		03462110392
93	Öldichtung	Oil Seal	1		03462110393
94	Passfeder	Key	1	GB 1096-79/5x5x28	042P5530
95	Zylinderschraube	Socket Head Cap Screw	2	GB 70-85/M10x30	
96	Kegelstift	Taper Pin	2	GB 118-86/10x45	
97	Schraube	Screw	4		
100	Hebel	Arm	1		034621103100
101	Welle	Shaft	1		034621103101
102	Gabel	Fork	1		034621103102
103	Zylinderschraube	Socket Head Cap Screw	7	GB 70-85/M6x50	
104	Scheibe	Washer	4		
105	Feder	Spring	5		
106	O-Ring	O-Ring	4	GB 1235-76/16x2.4	
107	O-Ring	O-Ring	4	GB 1235-76/30x3.1	
108	Zylinderschraube	Socket Head Cap Screw	3	GB 70-85/M6x30	
110	Positionsplatte	Detent Plate	3		034621103110
113	Ölschauglas	Oil Sight Glass	1		
115	Öldichtung	Oil Seal	1		034621103115
117	Dichtung	Oil-Seal	1	TC 20x42x8	04120428
119	Welle	Shaft	3		034621103119
120	Stahlkugel	Steel Ball	5	1/4"	
122	Schraube	Screw	6		
124	Abstandstück	Spacer	4		034621103124
125	Spannstift	Spring Pin	2	GB 879-86/5x16	
126	Ölschraube	Oil Screw	1	G 38-3A/Z 3/8"	
127	Öl Stöpsel	Oil Plug	1		
128	Abdeckung	Cover	1		034621103128
130	Vorschubgetriebe kpl.	Feed gear cpl.			
131	Oldichtung	Oil Seal	1		034621103131
132	Öldichtung	Oil Seal	1		
133	Gleitlager	Plain Bearing	2		034621103133
134	Gleitlager	Plain Bearing	3		034621103134
135	Gleitlager	Plain Bearing	2		
136	Gleitlager	Plain Bearing	2		034621103136
137	Zahnrad	Gear	1		034621103137
140	Passfeder	Fitting key	1	6x14	042P6614
141	Nabe	Collet	1		034621103141
142	Umschalthebel	Switch lever	3		034621103142
144	Nabe	Collet	2		
145	Skala	Scale	1		
146	Abdeckung	Cover	1		
147	Abdeckung	Cover	1		
148	Gehäuse	Housing	1		034621103148
148-1	Abdeckung	Cover	1		0346211031481
149	Flansch	Flange	1		
150	Schraube	Screw	2	M5x10	
Plan- und Oberschlitten - Cross slide and top slide					
1	Bettschlitten	Bed slide	1		03462110601
2	Spindelmutter (metric)	Spindle nut (metric)	1		03462110602
3	Schraube	Screw	1		03462110703
4	Innensechskantschraube	Socket Head Cap Screw	3	GB 70-85/M6x30	
5	Keilleiste	Gib	1		03462110605
6	Schraube	Screw	1	GB 77-85/M6x8	
7	Griff	Handle	1		03462110707
8	Halterung	Bracket	1		03462110608
9	Kugellager	Thrust Bearing	1	51101	04051101
10	Mutter	Nut	1		
11	Spindel (Inch)	Cross Feed Screw (Inch)	1		03462110611
12	Vorschubspindel	Cross Feed Pinole	1		03462110612
13	Innensechskantschraube	Socket Head Cap Screw	1	GB 70-85/M6x10	
14	Halterung	Bracket	1		03462110614
15	Griff	Handle	1		03462110715
16	Schraube	Screw	1	GB 80-85/M6x8	
17	Kupplung	Clutch-Dial	1		03462110617
18	Schmiernippel	Grease nipple	1	GB 1155-79/8mm	0340114
19	Scalenring (Metrisch)	Scale ring (metric)	1		03461120619
20	Scheibe	Wave Type Washer	1		
21	Mutter	Nut	1		03462110621
22	Kurbel	Crank	1		03462110622

Ersatzteile Spindelstock Vorschubgetriebe - Spare parts list headstock feed gear

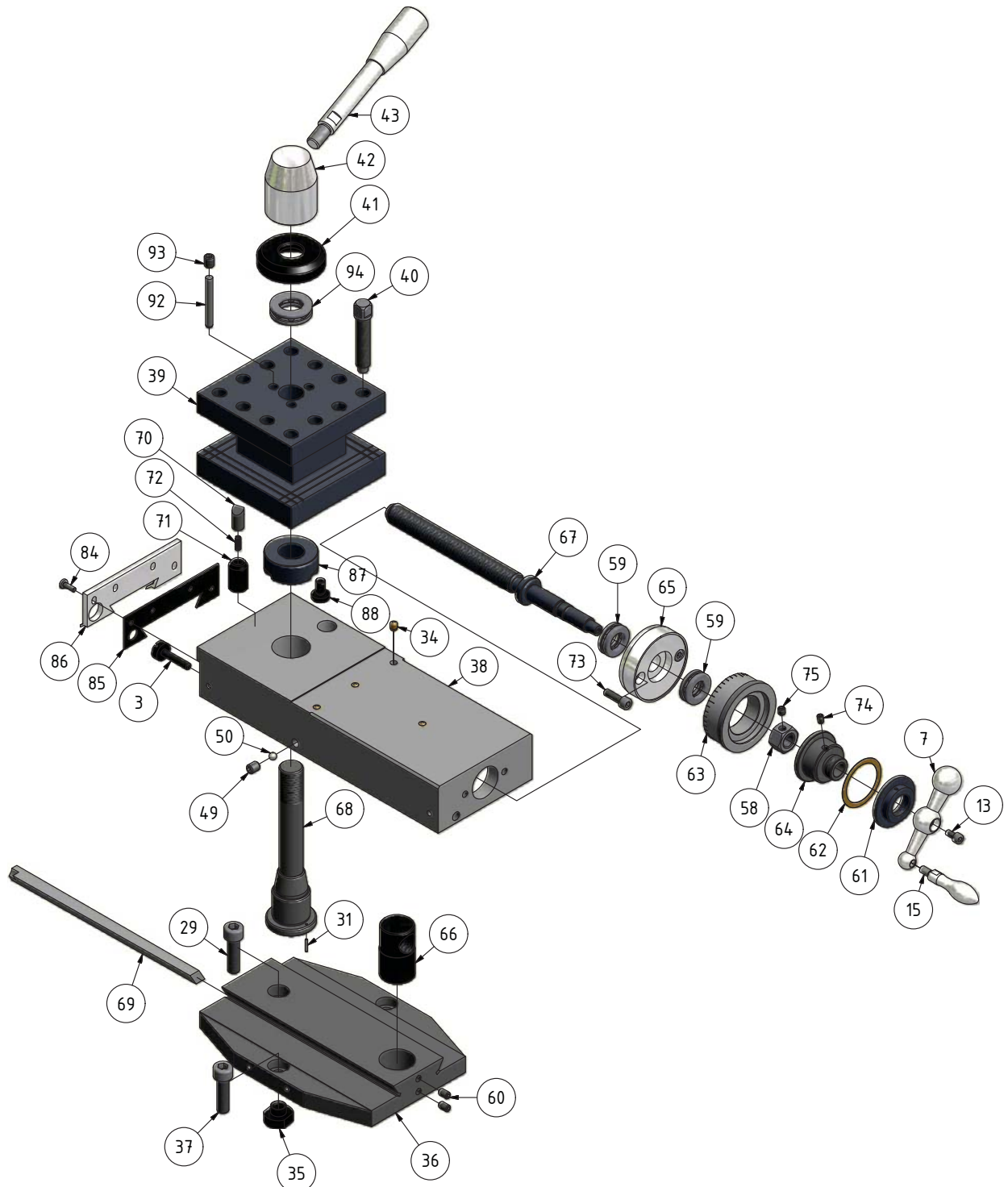
Pos.	Bezeichnung	Description	Menge Qty.	Grösse Size	Artikelnummer Item no.
23	Innensechskantschraube	Socket Head Cap Screw	1	GB 70-85	
24	Griff	Handle	1		03462110624
25	Keilleiste	Gib	1		03462110625
26	Innensechskantschraube	Socket Head Cap Screw	4	GB 70-85	
27	Halter	Holder Gib	1		03462110627
28	Keilleiste	Gib	1		03462110628
29	Schraube	Screw	1	GB 70-85/M10x35	
30	Klemmring	Clamp-Carriage	1		03462110630
31	Stift	Spring Pin	1	GB 879-86/2x12	
32	Planschlitten	Cross silde	1		03462110632
32-1	Skala	Scale	1		034621106321
33	Schraube	Socket Head Cap Screw	1	GB 79-85/M8x20	
34	Schmiernippel	Grease nipple	6	GB 1155-79/6mm	
35	Mutter	Nut	3		03462110735
36	Drehtisch	Swivel Table	1		03462110736
37	Innensechskantschraube	Socket Head Cap Screw	2	GB70-85/M10x20	
37	Innensechskantschraube	Socket Head Cap Screw	2	GB70-85/M10x45	
38	Oberschlitten	Top slide	1		03462110738
39	Stahlhalter	Four Way Tool Post (Flat Type)	1		03462110739
39	Stahlhalter	Four Way Tool Post (T-Type)	1		
39	Stahlhalter	Block-Tee (T Type)	1		03462110739
40	Schraube	Screw	12	GB 83-88/M12x55	03462110740
41	Scheibe	Washer	1		03462110741
42	Aufnahme	Clamping Handle	1		03462110742
43	Hebel	Lever	1		03462110743
44	Abstreifer	Wiper	1		03462110644
45	Abstreifer	Case-Wiper	2		03462110645
46	Abstreifer	Wiper	1		03462110646
47	Innensechskantschraube	Socket Head Cap Screw	2	GB 70-85/M5x12	
48	Schraube	Screw	16	GB 818-85/M4x12	
49	Schraube	Screw	2	GB 80-85/M8x10	
50	Stahlkugel	Steel Ball	2	1/4"	
51	Keilleiste	Gib	1		03462110651
52	Abstreifer	Wiper	1		03462110652
53	Bolzen	Bolt	1		
54	Schraube	Screw	4		
55	Abstreifer	Case-Wiper	1		03462110655
56	Abstreifer	Wiper	1		03462110656
58	Mutter	Nut	1		
59	Kugellager	Thrust Bearing	2	51102	04051102
60	Schraube	Screw	2	GB 80-85	
61	Mutter	Nut	1		03462110761
62	Scheibe	Washer	1		
63	Scalenring	Scale ring (metric)	1		
63	Scalenring	Scale ring (Inch)	1		03462110763
64	Aufnahme	Collar	1		03462110764
65	Lagerbock	Bearing block	1		03462110765
66	Mutter (metrisch)	Nut (metric)	1		03462110766
67	Spindel	Spindle	1		03462110767
68	Welle	Tool Post Shaft (Flat Type)	1		03462110768
69	Keilleiste	Gib	1		03462110769
70	Stift	Round Pin	1		03462110770
71	Buchse	Sleeve	1		03462110771
72	Feder	Spring	1	GB 2089-80/1x5x18	
74	Schraube	Screw	1	GB 80-85/M5x8	
75	Schraube	Screw	1	GB 77-85/M6x6	
76	Platte	Plate	1		
77	Stopfen	Plug	1		
78	Schraube	Screw	4	GB 70-85/M10x55	
79	Stift	Taper Pin	2	GB 118-86/8x60	
80	Ölschraube	Plug-Oil Inlet	1		
81	Schraube	Screw	6	GB 70-85/M8x20	
82	Schraube	Screw	1	GB 70-85/M6x20	
83	Keilleiste	Gib	1		03462110783
84	Schraube	Screw	1	GB818-85/M4x12	
85	Abstreifer	Case-Wiper	1		03462110785
86	Abstreifer	Wiper	1		03462110786
87	Buchse	Sleeve (Flat Type)	1		03462110787
88	Schraube	Adjust Screw (Flat Type)	3		
90	Abstreifer	Case-Wiper	2		03462110690
91	Abstreifer	Wiper	2		03462110691

TH4610\_TH4615\_TH4620\_parts.fm



Ersatzteile Spindelstock Vorschubgetriebe - Spare parts list headstock feed gear					
Pos.	Bezeichnung	Description	Menge Qty.	Grösse Size	Artikelnummer Item no.
92	Stift	Pin	3	GB 119-86/D6x50	
93	Schraube	Pin	3	GB 77-85/M8x10	
94	Kugellager	Thrust Bearing	1	51104	04051104
95	Schraube	Screw	2	GB68-86/M5x10	
96	Feder	Spring	1		
97	Platte	Bottom Board	1		
98	Verschraubung	Tube Fitting	1		
99	Mutter	Nut	1		
100	Buchse	Sleeve	1		
101	Ventil	One Way Valve Ass	1		
102	Rohr	Brass Tube	1	6170	
103	Verschraubung	Tube Fitting	2	Z 1/8"6	
104	Stahlkugel	Steel Ball	2	5	042KU05
105	Feder	Spring	1		
106	Stopfen	Oil Plug	1		
107	O-Ring	O-Ring	1	GB 1235-76/162.4	
108	Pumpengehäuse	Body Pump	1		
109	O-Ring	O-Ring	1	GB3452.1-82	
110	Kolbenstange	Piston Rod	1		
112	Verschraubung	Tube Fitting	3	Z 1/8"4	
113	Rohr	Brass Tube	1	4150	
114	Rohr	Brass Tube	1	4150	
115	Verteiler	Manifold	1		
116	Buchse	Sleeve and Fitting	4		
117	Rohr	Brass Tube	1	4380	
118	Rohr	Brass Tube	1	4400	
120	Buchse	Bushing	1		
121	Buchse	Bushing	1		
CPL	Oberschlitten	Top slide	1	complete	034621107CPL

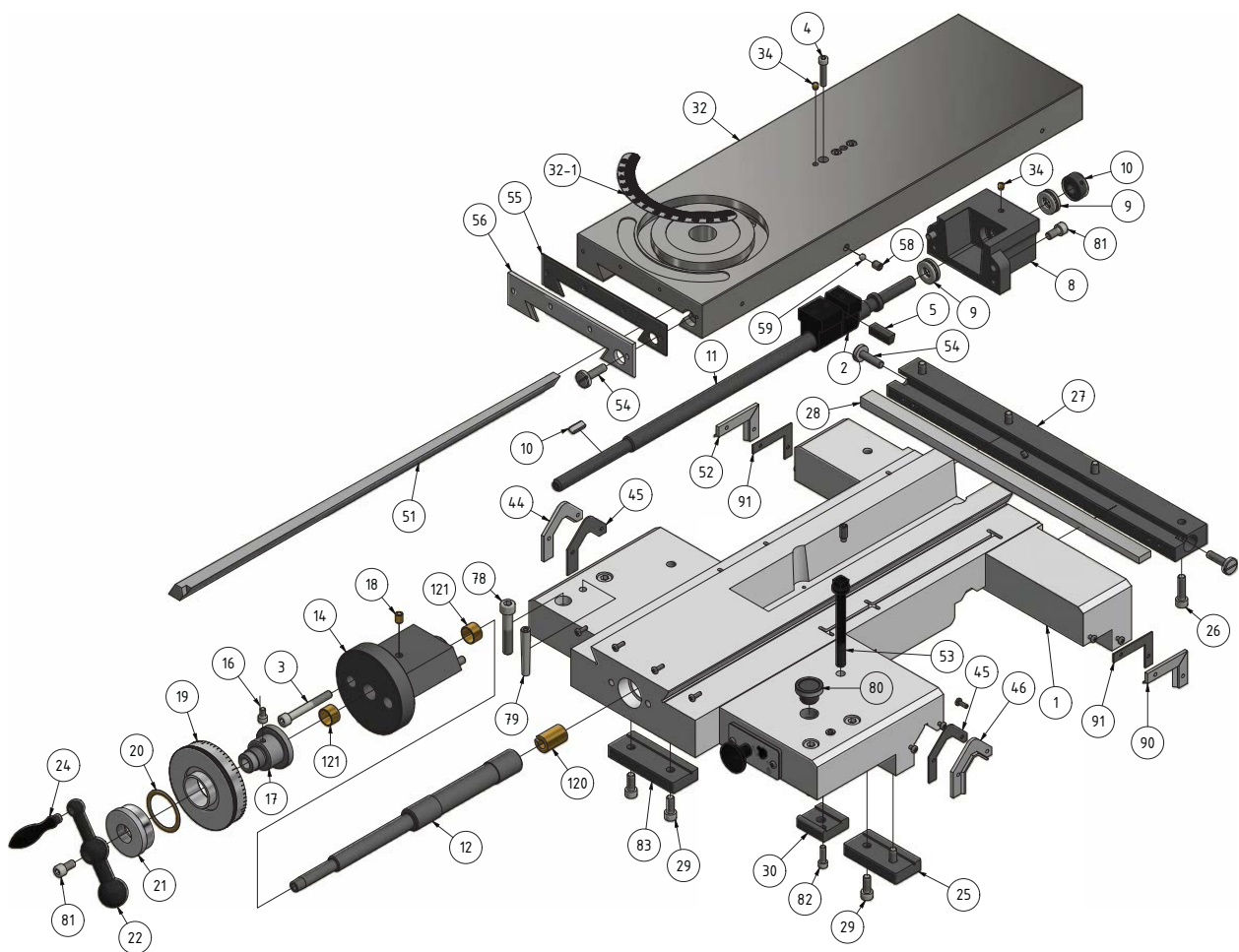
## P Oberschlitten - Top slide



Img. 1-16: Oberschlitten - Top slide

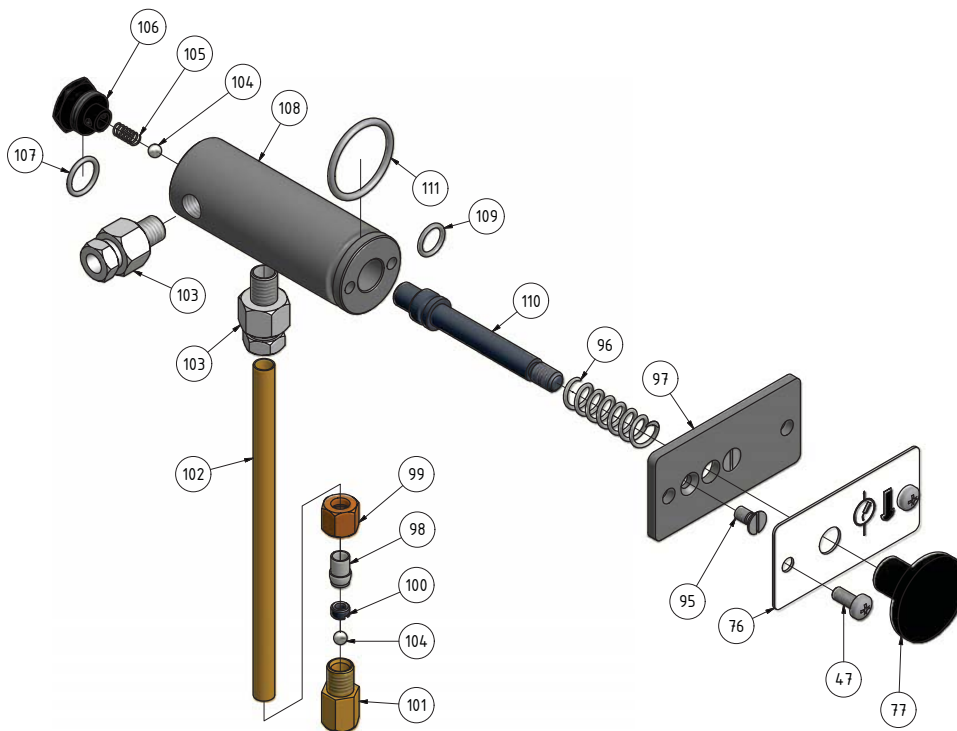
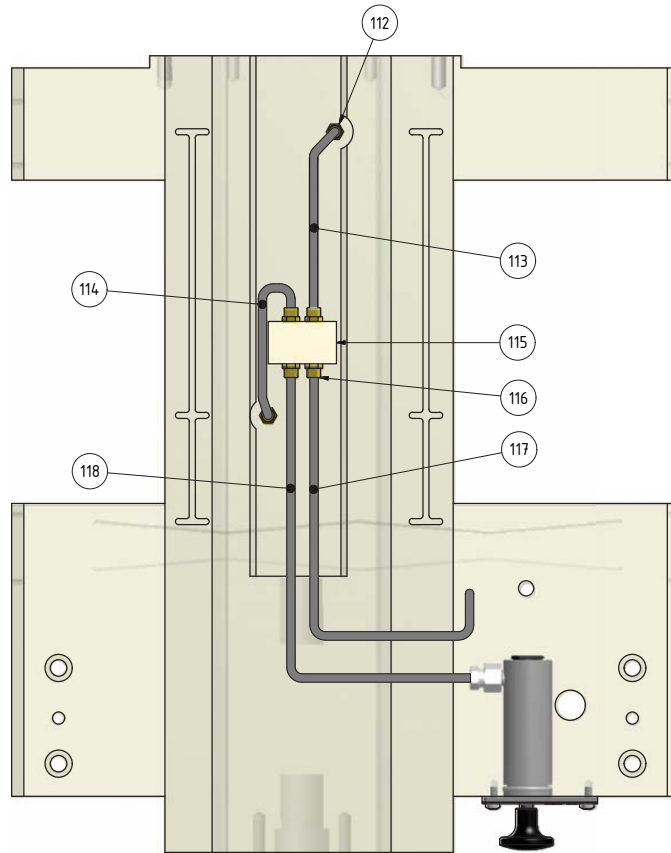
TH4610\_TH4615\_TH4620\_parts.fm

## Q Planschlitten - Cross slide



Img. 1-17:

**R Zentralschmierung Bettschlitten - Central lubrication lathe saddle**



Img. 1-18:

TH4610\_TH4615\_TH4620\_parts.fm

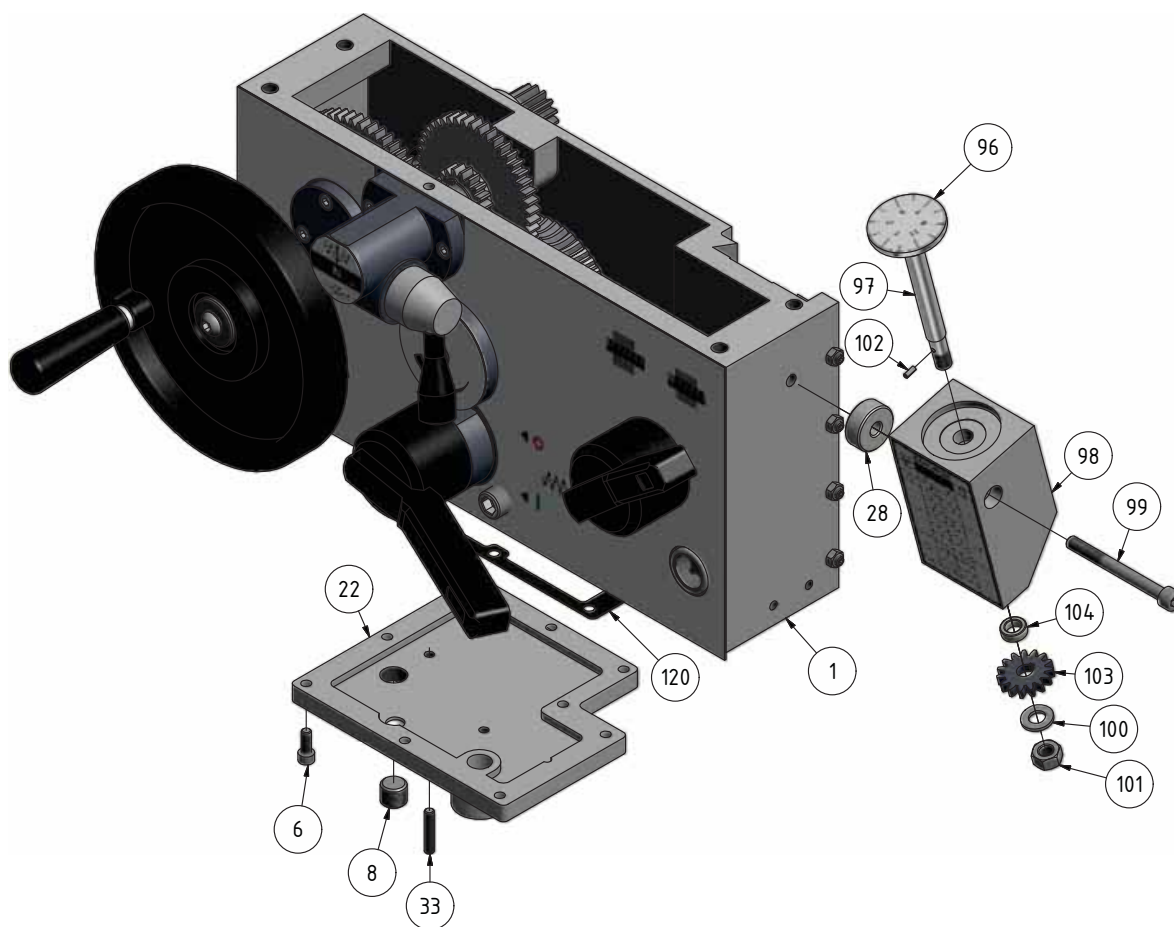
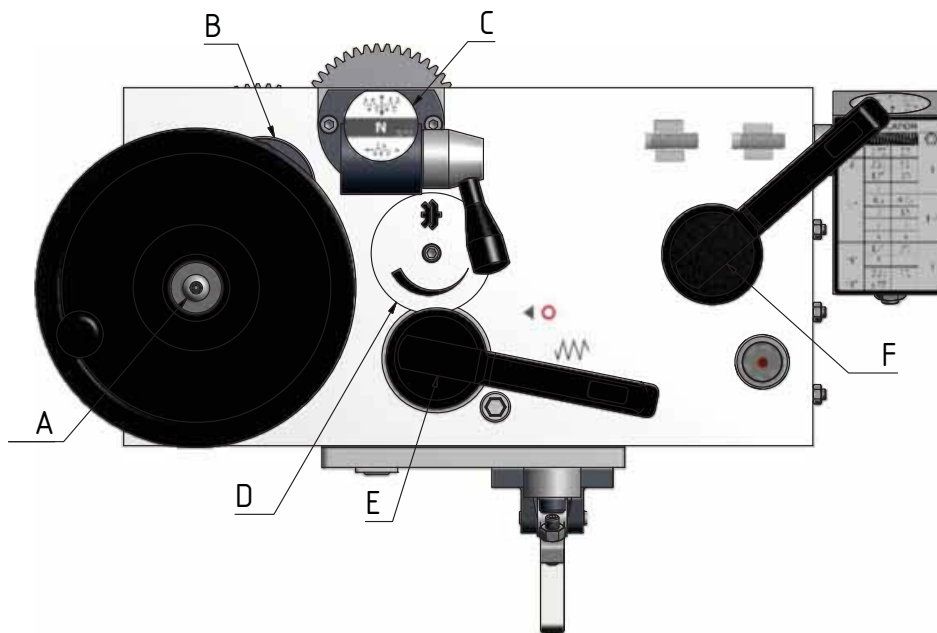
Plan- und Oberschlitten - Cross slide and top slide					
Pos.	Bezeichnung	Description	Menge Qty.	Grösse Size	Artikelnummer Item no.
1	Bettschlitten	Bed slide	1		0340210051
2	Spindelmutter (metric)	Spindle nut (metric)	1		0340210062
2	Spindelmutter(Inch)	Spindle nut (Inch)	1		
3	Schraube	Screw	1		0340210073
4	Innensechskantschraube	Socket Head Cap Screw	3	GB 70-85/M6x30	
5	Keilleiste	Gib	1		0340210065
6	Schraube	Screw	1	GB 77-85/M6x8	
7	Griff	Handle	1		0340210077
8	Halterung	Bracket	1		0340210068
9	Kugellager	Thrust Bearing	1	51101	04051101
10	Mutter	Nut	1		03402100610
11	Spindel (Inch)	Cross Feed Screw (Inch)	1		03402100611
11	Spindel (Metric)	Cross Feed Screw (Metric)	1		
12	Vorschubspindel	Cross Feed Pinole	1		03402100612
13	Innensechskantschraube	Socket Head Cap Screw	1	GB 70-85/M6x10	
14	Halterung	Bracket	1		03402100614
15	Griff	Handle	1		03402100715
16	Schraube	Screw	1	GB 80-85/M6x8	
17	Kupplung	Clutch-Dial	1		03402100617
18	Schmiernippel	Grease nipple	1	GB 1155-79/8mm	03402100618
19	Scalenring (Metrisch)	Scale ring (metric)	1		03402100619
19	Scalenring (Inch)	Scale ring (Inch)	1		
20	Scheibe	Wave Type Washer	1		03402100620
21	Mutter	Nut	1		03402100621
22	Kurbel	Crank	1		03462110622
23	Innensechskantschraube	Socket Head Cap Screw	1	GB 70-85	
24	Griff	Handle	1		03402100624
25	Keilleiste	Gib	1		03402100525
26	Innensechskantschraube	Socket Head Cap Screw	4	GB 70-85	
27	Halter	Holder Gib	1		03402100527
28	Keilleiste	Gib	1		03402100528
29	Schraube	Screw	1	GB 70-85/M10x35	
30	Klemmring	Clamp-Carriage	1		03402100530
31	Stift	Spring Pin	1	GB 879-86/2x12	03402100731
32	Planschlitten	Cross slide	1		03402100632
32-1	Skala Pantschlitten	Scale Cross Slide	1		034021006321
33	Schraube	Socket Head Cap Screw	1	GB 79-85/M8x20	
34	Schmiernippel	Grease nipple	6	GB 1155-79/6mm	03402100634
35	Mutter	Nut	3		03402100635
36	Drehtisch	Swivel Table	1		03402100736
36	Drehtisch	Swivel Table	1		03402100636
37	Innensechskantschraube	Socket Head Cap Screw	2	GB70-85/M10x20	
37	Innensechskantschraube	Socket Head Cap Screw	2	GB70-85/M10x45	
38	Oberschlitten	Top slide	1		03402100738
38	Oberschlitten	Compound Rest (T Type)	1		03402100638
39	Stahlhalter	Four Way Tool Post (Flat Type)	1		03402100739
39	Stahlhalter	Four Way Tool Post (T-Type)	1		03402100639
39	Stahlhalter	Block-Tee (T Type)	1		03402100639
40	Schraube	Screw	12	GB 83-88/M12x55	03402100740
41	Scheibe	Washer	1		03402100741
42	Aufnahme	Clamping Handle	1		03402100742
43	Hebel	Lever	1		03402100743
44	Abstreifer	Wiper	1		03402100544
45	Abstreifer	Case-Wiper	2		03402100545
46	Abstreifer	Wiper	1		03402100546
47	Innensechskantschraube	Socket Head Cap Screw	2	GB 70-85/M5x12	
48	Schraube	Screw	16	GB 818-85/M4x12	
49	Schraube	Screw	2	GB 80-85/M8x10	
50	Stahlkugel	Steel Ball	2	1/4"	03402100650
51	Keilleiste	Gib	1		03402100651
52	Abstreifer	Wiper	1		03402100552
53	Bolzen	Bolt	1		03402100553
54	Schraube	Screw	4		03402100654
55	Abstreifer	Case-Wiper	1		03402100655
56	Abstreifer	Wiper	1		03402100656
58	Mutter	Nut	1		03402100758
59	Kugellager	Thrust Bearing	2	51102	04051102
60	Schraube	Screw	2	GB 80-85	
61	Mutter	Nut	1		03402100761
62	Scheibe	Washer	1		03402100762



Plan- und Oberschlitten - Cross slide and top slide					
Pos.	Bezeichnung	Description	Menge Qty.	Grösse Size	Artikelnummer Item no.
63	Scalenring	Scale ring (metric)	1		03402100763
63	Scalenring	Scale ring (Inch)	1		
64	Aufnahme	Collar	1		03402100764
65	Lagerbock	Bearing block	1		03402100765
66	Mutter (metrisch)	Nut (metric)	1		03402100766
66	Mutter (metrisch)	Nut (metric)	1		03402100666
66	Mutter (Inch)	Nut (Inch)	1		03402100666
66	Mutter (Inch)	Nut (Inch)	1		03402100666
67	Spindel	Spindle	1		03402100767
67	Spindel (Inch)	Spindle (Inch)	1		03402100667
68	Welle	Tool Post Shaft (Flat Type)	1		03402100768
68	Welle	Tool Post Shaft (T Type)	1		03402100668
69	Keilleiste	Gib	1		03402100769
70	Stift	Round Pin	1		03402100770
71	Buchse	Sleeve	1		03402100771
72	Feder	Spring	1	GB 2089-80/1x5x18	03402100772
74	Schraube	Screw	1	GB 80-85/M5x8	
75	Schraube	Screw	1	GB 77-85/M6x6	
76	Platte	Plate	1		03402100576
77	Stopfen	Plug	1		03402100577
78	Schraube	Screw	4	GB 70-85/M10x55	
79	Stift	Taper Pin	2	GB 118-86/8x60	
80	Ölschraube	Plug-Oil Inlet	1		03402100580
81	Schraube	Screw	6	GB 70-85/M8x20	
82	Schraube	Screw	1	GB 70-85/M6x20	
83	Keilleiste	Gib	1		03402100583
84	Schraube	Screw	1	GB818-85/M4x12	
85	Abstreifer	Case-Wiper	1		03402100785
86	Abstreifer	Wiper	1		03402100786
87	Buchse	Sleeve (Flat Type)	1		03402100787
88	Schraube	Adjust Screw (Flat Type)	3		03402100788
90	Abstreifer	Case-Wiper	2		03402100590
91	Abstreifer	Wiper	1		03402100591
92	Stift	Pin	3	GB 119-86/D6x50	03402100792
93	Schraube	Pin	3	GB 77-85/M8x10	
94	Kugellager	Thrust Bearing	1	51104	04051104
95	Schraube	Screw	2	GB68-86/M5x10	
96	Feder	Spring	1		03402100596
97	Platte	Bottom Board	1		03402100597
98	Verschraubung	Tube Fitting	1		03402100598
99	Mutter	Nut	1		03402100599
100	Buchse	Sleeve	1		034021005100
101	Ventil	One Way Valve Ass	1		034021005101
102	Rohr	Brass Tube	1	6170	034021005102
103	Verschraubung	Tube Fitting	2	Z 1/8"6	034021005103
104	Stahlkugel	Steel Ball	2	5	034021005104
105	Feder	Spring	1		034021005105
106	Stopfen	Oil Plug	1		034021005106
107	O-Ring	O-Ring	1	GB 1235-76/162.4	034021005107
108	Pumpengehäuse	Body Pump	1		034021005108
109	O-Ring	O-Ring	1	GB3452.1-82	034021005109
110	Kolbenstange	Piston Rod	1		034021005110
112	Verschraubung	Tube Fitting	3	Z 1/8"4	034021005112
113	Rohr	Brass Tube	1	4150	034021005113
114	Rohr	Brass Tube	1	4150	034021005114
115	Verteiler	Manifold	1		034021005115
116	Buchse	Sleeve and Fitting	4		034021005116
117	Rohr	Brass Tube	1	4380	034021005117
118	Rohr	Brass Tube	1	4400	034021005118
120	Buchse	Bushing	1		034621106120
121	Buchse	Bushing	1		034621106121
CPL	Oberschlitten	Top slide	1	complete	034621107CPL

TH4610\_TH4615\_TH4620\_parts.fm

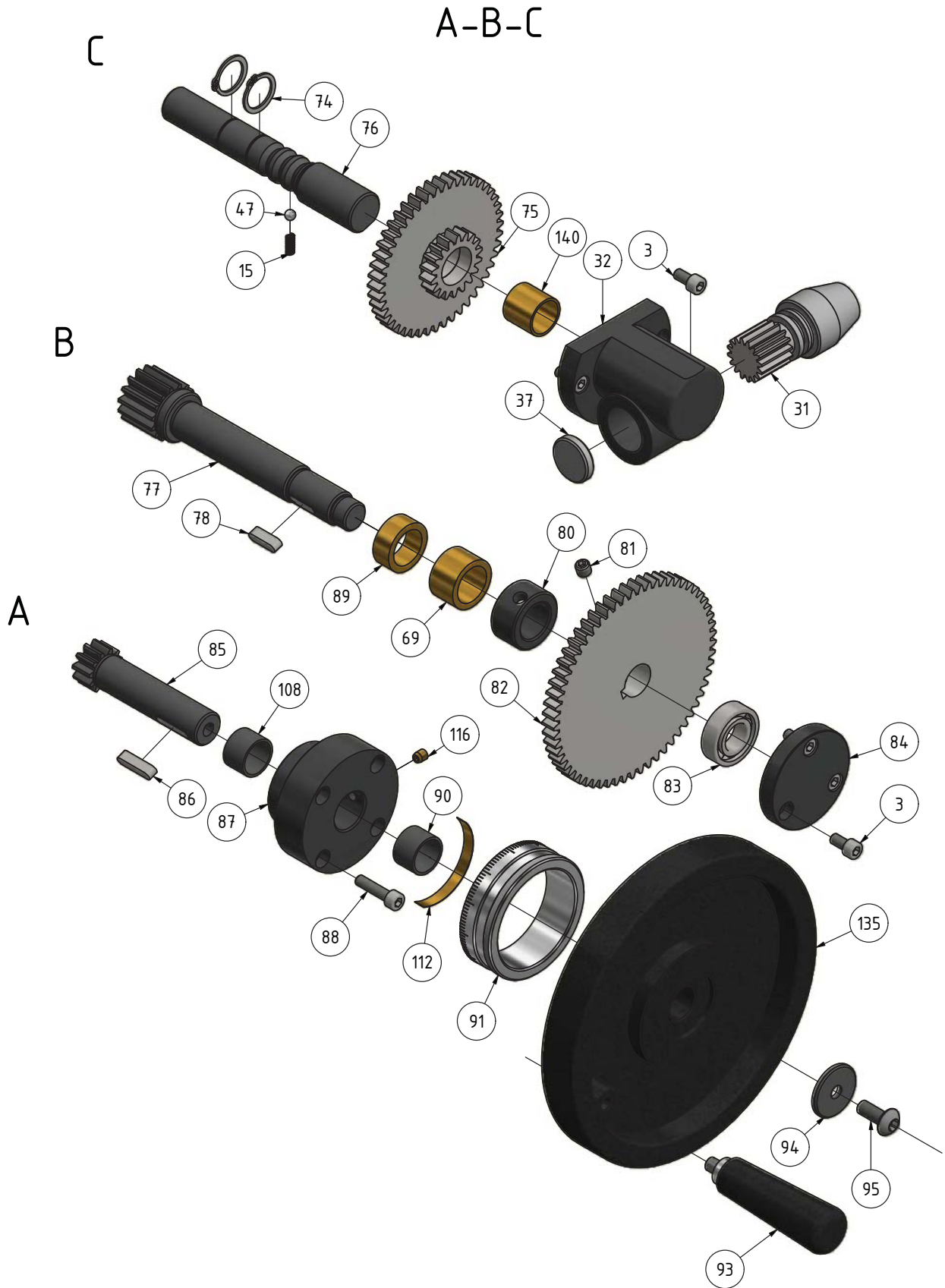
## T Bettschlitten 1-3 - Lathe saddle 1-3



Img. 1-19: Bettschlitten 1-3 - Lathe saddle 1-3

TH4610\_TH4615\_TH4620\_parts.fm

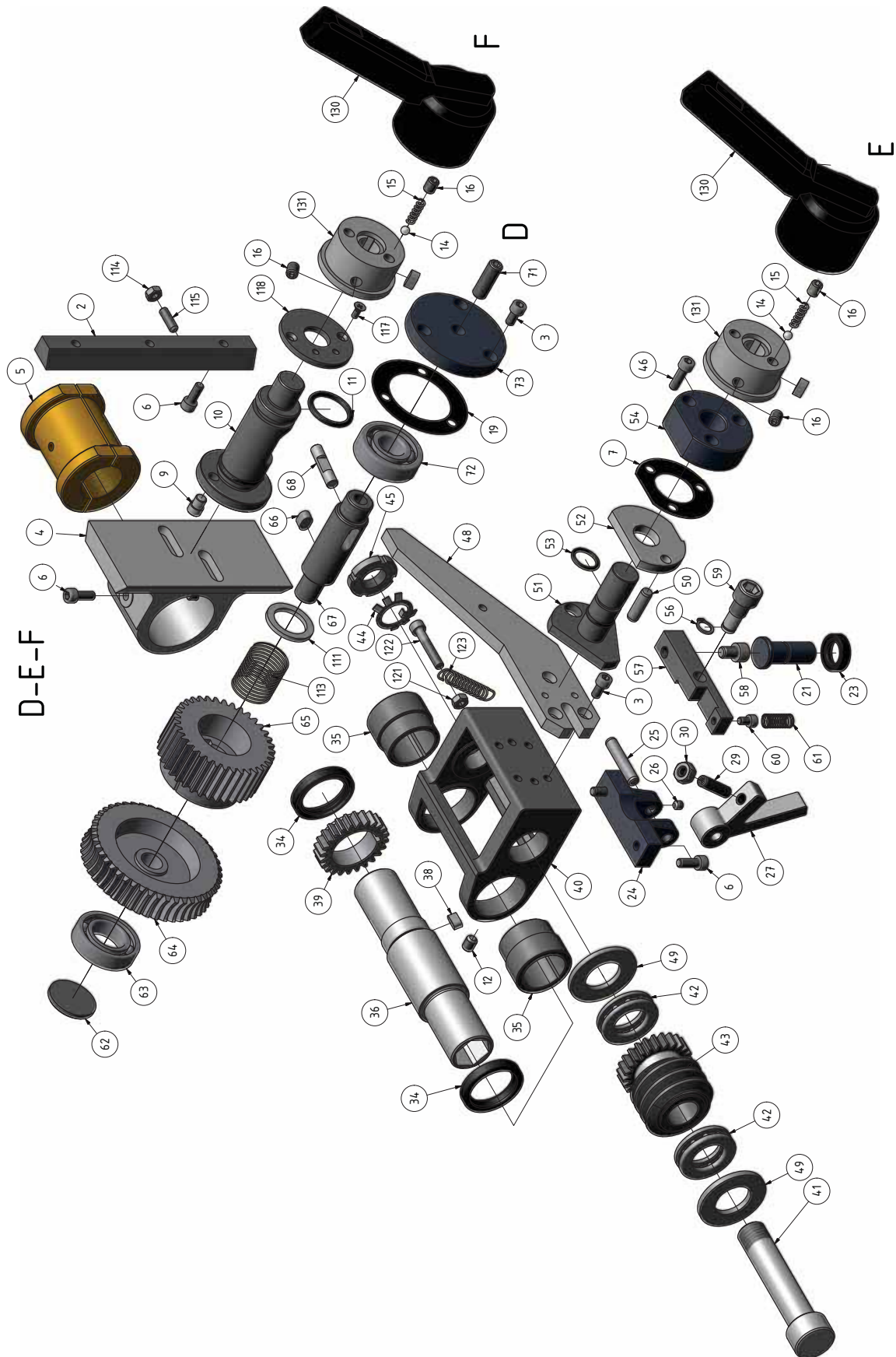
**U      Bettschlitten 2-3 - Lathe saddle 2-3**



Img. 1-20: Bettschlitten 2-3 - Lathe saddle 2-3

TH4610\_TH4615\_TH4620\_parts.fm

## V Bettschlitten 3-3 - Lathe saddle 3-3



Img. 1-21: Bettschlitten 3-3 - Lathe saddle 3-3

TH4610\_TH4615\_TH4620\_parts.fm

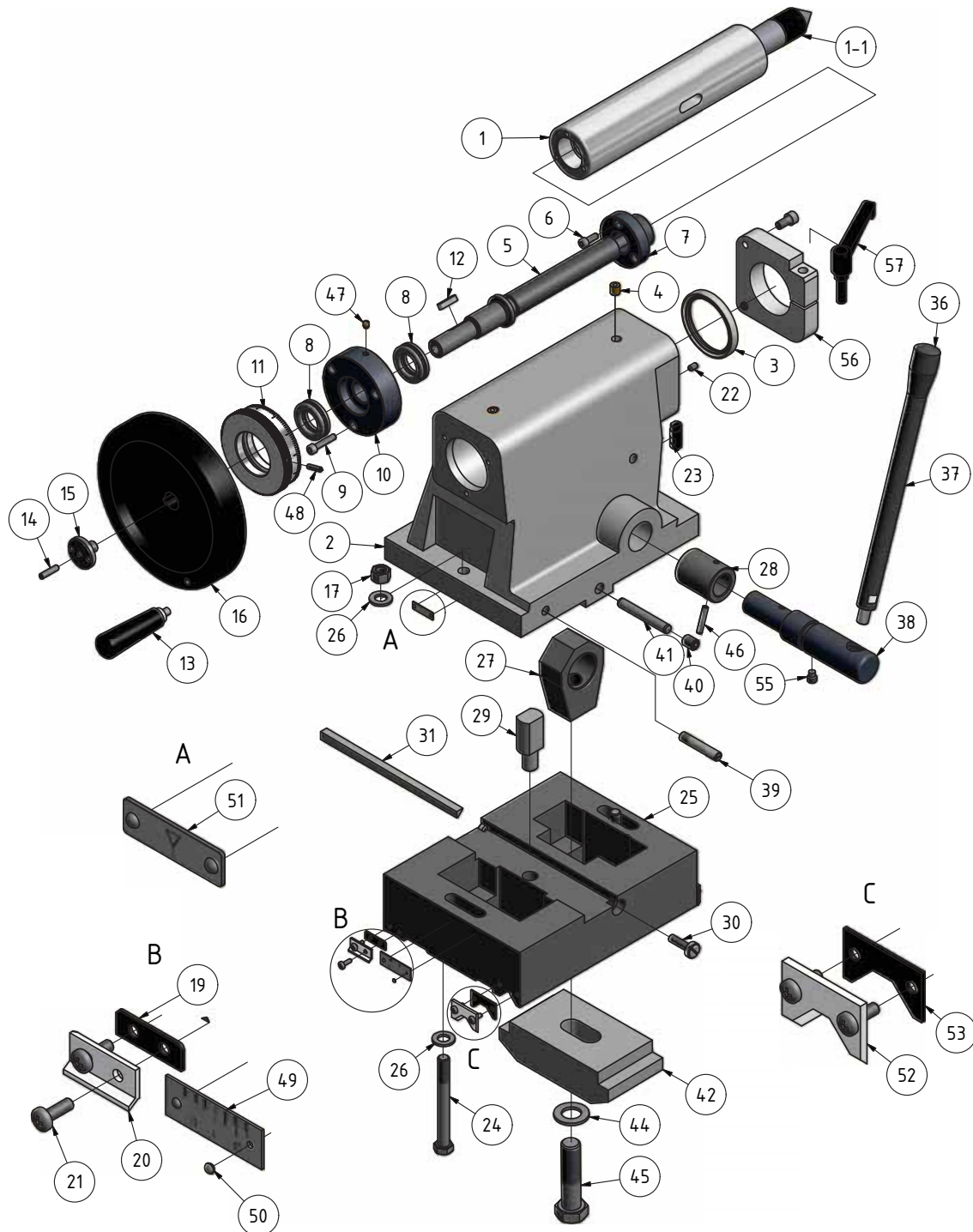
Bettschlitten - Lathe saddle					
Pos.	Bezeichnung	Description	Menge Qty.	Grösse Size	Artikelnummer Item no.
1	Schlosskastengehäuse	Apron	1		
2	Keilleiste	Gib	1		03462110502
3	Schraube	Screw	11	GB 70-85/ M6x12	
4	Führung	Lead Nut	1		03462110504
5	Schlossmutter	Haft Nut	1		03462110505
6	Schraube	Screw	16	GB 70-85/M6x16	
7	Dichtung	Oil Seal	1		03462110507
8	Ölschraube	Oil Plug	1	GB 38-3A/Z 3/8	
9	Stift	Pin	2		
10	Welle	Shaft	1		03462110510
11	O-Ring	O-Ring	2	GB 1235-76/32x3,5	
12	Schraube	Screw	8		
13	Aufnahme	Shaft sleeve	1		
14	Stahlkugel	Steel Ball	2	Z 1/4"	
15	Feder	Spring	3		
16	Schraube	Screw	2	GB 77-85/M8x10	
19	Dichtung	Oil Seal	1		03462110519
20	Ölglas	Oil Sight	1		
21	Stift	Pin	1		03462110521
22	Abdeckung	Bottom Cover	1		03462110522
23	Dichtung	Oil Seal	1	TC 15x25x7	03462110523
24	Halterung	Bracket	1		03462110524
25	Stift	Pin	1	GB 119-86/B8x40	
26	Schraube	Screw	1	GB 80-85/M6x6	
27	Hebel	Lever	1		03462110527
28	Abstandsstück	Spacer	1		03462110528
29	Schraube	Screw	1	GB 77-85/M8x30	
30	Mutter	Nut	1	GB 6170-86/M8	
31	Wechselrad	Change Gear	1		03462110531
32	Hülse	Change Sleeve	1		03462110532
33	Schraube	Screw	1	GB 70-85/M5x30	
34	Dichtung	Oil Seal	2	TC 32x42x8	03462110534
35	Hülse	Bushing	2		03462110535
36	Welle	Shaft	1		03462110536
37	Stopfen	Plug	1		
38	Passfeder	Key	1	GB 1096-79/6x6x12	042P6612
39	Zahnrad	Gear	1		03462110539
40	Schneckenradsitz	Seat-Worm	1		03462110540
41	Welle	Shaft	1		03462110541
42	Kugellager	Thrust Bearing	2	51105	04051105
43	Schneckenrad	Worm Gear	1		03462110543
44	Scheibe	Washer-Lock	1	GB 858-88/20	03462110544
45	Mutter	Nut	1	GB 812-88/M20x1,5	
46	Schraube	Screw	3	GB 70-80/M6x20	
47	Stahlkugel	Steel Ball	1	7mm	042KU65
48	Klemmleiste	Safe device block	1		03462110548
49	Scheibe	Washer	2		03462110549
50	Stift	Pin	1	GB 119-86/B8x25	
51	Welle	Shaft	1		03462110551
52	Stoßscheibe	Buffer	1		03462110552
53	O-Ring	O-Ring	2	GB1235-76/20x2,4	
54	Hülse	Sleeve	1		03462110554
55	Aufnahme (Linksdreher)	Hub (Left Hand)	1		
56	Ring	Snap Ring	1	Gb894.1-86/10	
57	Hebel	Lever	1		03462110557
58	Schraube	Screw	1	GB 70-85/M8x12	
59	Schraube	Screw	1		
60	Schraube	Screw	1	GB 70-85/M5x8	
61	Feder	Spring	1		
62	Abdeckung	Cover	1		
63	Kugellager	Ball Bearing	1	6005	0406005R
64	Schneckenrad	Worm Gear	1		03462110564
65	Zahnrad	Gear	1		03462110565
66	Passfeder	Key	1	GB 1096-76/8x8x12	
67	Welle	Shaft	1		03462110567
68	Stift	Pin	1		03462110568
69	Hülse	Sleeve	1		03462110569
70	Hebel	Handle Lever	1		
71	Schraube	Screw	1	GB 77-85/M10x30	
72	Kugellager	Ball Bearing	1	6204	0406204
73	Abdeckung	Cover	1		03462110573
74	Ring	Snap Ring	2	DIN471/20	042SR20W

TH4610\_TH4615\_TH4620\_parts.fm



Bettschlitten - Lathe saddle					
Pos.	Bezeichnung	Description	Menge Qty.	Grösse Size	Artikelnummer Item no.
75	Zahnrad	Gear	1		03462110575
76	Welle	Shaft	1		03462110576
77	Mitnehmer	Pinon	1		03462110577
78	Passfeder	Key	1	GB 1096-79/6x6x20	042P6620
79	Schraube	Screw	1	GB80-85/M8x12	
80	Abstandsstück	Spacer	1		03462110580
81	Schraube	Screw	1	GB 80-85/M8x8	
82	Zahnrad	Gear	1		03462110582
83	Kugellager	Ball Bearing	1	6003	0406003
84	Abdeckung	Cover	1		03462110584
85	Welle	Shaft	1		03462110585
86	Passfeder	Key	1	GB 1096-79/6x6x25	042P6628
87	Sitz	Seat	1		03462110587
88	Schraube	Screw	4	GB 70-85/M6x25	
89	Nadellager	Needle Bearing	2	4644903	
90	Lager	Bearing	2	2010	
91	Skalenring	Scale Ring	1		03462110591
93	Griff	Handle	1		03462110593
94	Scheibe	Washer	1	8,2x32x3	
95	Schraube	Screw	1		
96	Anzeige	Indicator Dial (Metric)	1		03462110596
97	Welle	Dial Indicator Shaf (Metric)	1		
98	Gehäuse	Thread Dial Body	1		03462110598
99	Schraube	Screw	1	GB 70-85/M8x85	
100	Scheibe	Washer	1	GB97.2-85/20	
101	Mutter	Nut	1	GB6170-86/M10	
102	Stift	Pin	1	GB879-86/3x8	
103	Zahnrad	Gear (Metric)	1	11Z	034621105103
103	Zahnrad	Gear (Metric)	1	13Z	
103	Zahnrad	Gear (Metric)	1	15Z	
103	Zahnrad	Gear (Inch)	1	15Z	
103	Zahnrad	Gear (Metric)	1	16Z	
103	Zahnrad	Gear (Metric)	1	18Z	
104	Abstandsstück	Spacer	1		
105	Schraube	Screw	1	GB 77-85/M5x25	
106	Platte	Plate	1		
107	Platte (Rechtsdreher)	Platte (Right Hand)	1		
107	Platte (Linksdreher)	Platte (Left Hand)	1		
108	Hülse	Sleeve	3		
109	Schraube	Screw	4	GB822-85/M4x10	
110	Platte (Rechtsdreher)	Plate (Right Hand)	1		
110	Platte (Linksdreher)	Plate (Left Hand)	1		
111	Abstandsstück	Spacer	2		
112	Feder	Spring	1		034621105112
113	Feder	Spring	1		034621105113
114	Mutter	Nut	4	GB 6170-86/M6	
115	Schraube	Screw	4	GB 80-85/M6x20	
116	Schmiernippel	Grease nipple	1	GB 1155-89/6	
117	Schraube	Screw	2	GB819-85/M4x20	
118	Scheibe	Washer	1		034621105118
120	Dichtung	Oil Seal	1		034621105120
121	Sechskantmutter	Hexagon nut	2	M6	
122	Schraube	Screw	2	GB70-85/M6x35	
123	Zugfeder	Tension spring	1		034621105123
130	Umschalthebel	Switch lever	2		034621105130
131	Nabe	Collet	1		034621105131
132	Platte	Plate	1		
133	Nabe	Collet	1		
134	Dichtung	Seal	1		
135	Handrad	Handle	1		034621105135
136	Dichtung	Seal	1		
137	Platte	Plate	1		
138	Platte	Plate	1		
139	Tabelle	Scale	1		
140	Buchse	Bushing	1		034621105140
0	Gewindeuhr Kpl.	Thread dial cpl.	1		0342110598CPL
0	Schlosskasten Kpl.	Apron cpl.	1		

## W Reitstock - Tailstock



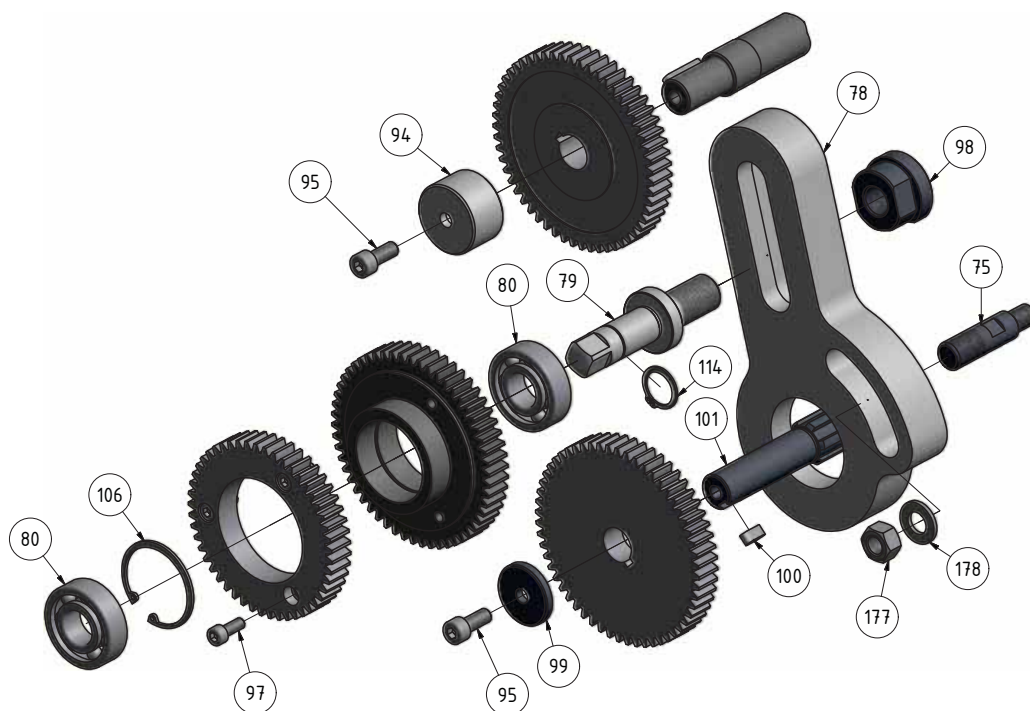
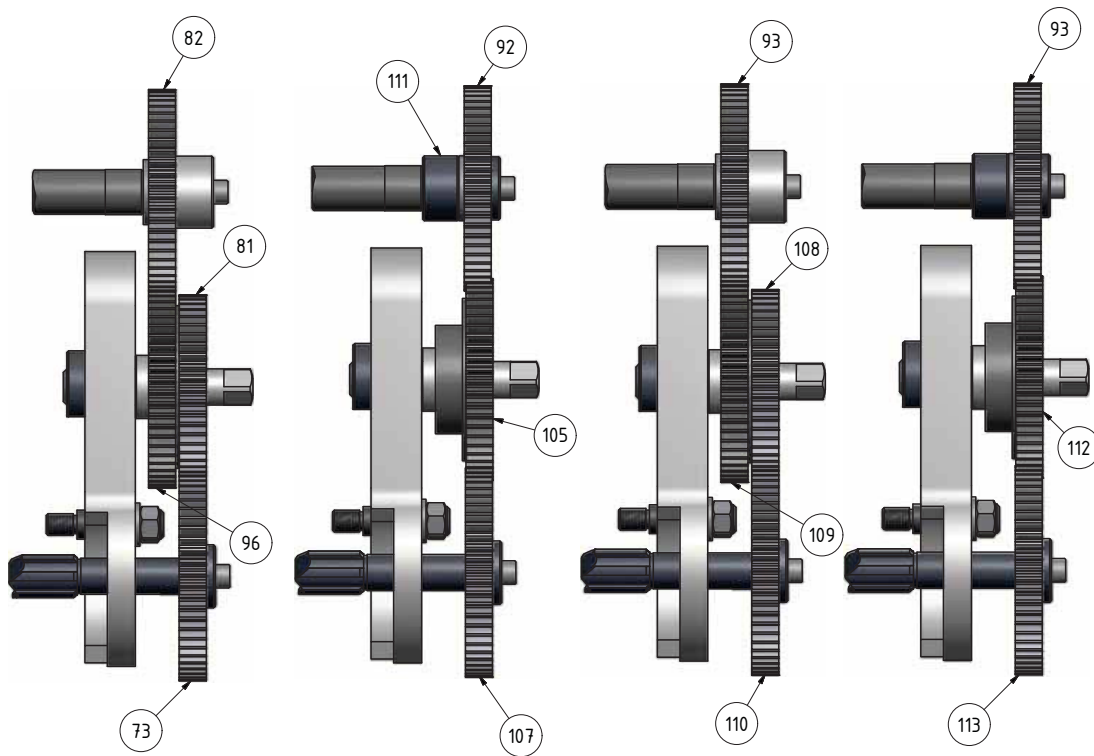
Img. 1-22:

Reitstock - Tailstock					
Pos.	Bezeichnung	Description	Menge Qty.	Größe Size	Artikelnummer Item no.
1	Pinole	Pinole	1		03462110901
2	Reitstockgehäuse	Tailstock Body	1		03462110902
3	Dichtung	Oil Seal	1	PD 60x75x9	04160758
4	Schmiernippel	Grease nipple	2	GB 1155-79/10	
5	Spindel	Spindle	1		03462110905
6	Schraube	Screw	3	GB70-85/M6x16	
7	Spindelmutter	Spindle nut	1		
8	Lager	Thrust Bearing	2	51105	04051105

TH4610\_TH4615\_TH4620\_parts.fm

Reitstock - Tailstock					
Pos.	Bezeichnung	Description	Menge Qty.	Grösse Size	Artikelnummer Item no.
9	Schraube	Screw	3	GB70-85/M6x30	
10	Aufnahme	Cap Body End	1		03462110910
11	Skalenring	Scale ring	1		03462110911
12	Passfeder	Key	1	GB1096-79/6x6x25	042P6628
13	Griff	Handle	1		03462110493
14	Schraube	Screw	1	GB80-85/M6x25	
15	Scheibe	Lock Nut	1		03462110915
16	Handrad	Handwheel	1		03462110916
17	Mutter	Nut	1	GB55-88/M20	
18	Scheibe	Washer	1	GB97.1-85/20	
19	Abstreifer	Case-Wiper	2		03462110919
20	Abstreifer	Wiper	2		03462110920
21	Schraube	Cross Recessed Head Screw	8	GB818-85/M4x12	
22	Schraube	Socket Head Set Screw	1	GB80-85/M6x10	
23	Stift	Pin	1		03462110923
24	Bolzen	Bolt	2	GB5782-86/M12x90	
25	Unterteil Reitstock	Bottom Tailstock	1		03462110925
26	Scheibe	Washer	2	GB95-76/12	
27	Halterung	Bracket	1		03462110927
28	Excenter	Eccentric Block	1		03462110928
29	Einstellung	Block-adjusting	1		03462110929
30	Schraube	Screw	1		
31	Leiste	Gib	1		03462110931
36	Griff	Handle Sleeve	1		03462110936
37	Hebel	Lever	1		03462110937
38	Exzenter	Eccentric	1		03462110938
39	Begrenzer	Screw-Brake	2		
40	Schraube	Socket Head Set Screw	2	GB 80-85/M12x16	
41	Stift	Pin	2	GB 119-86/B-1070	
42	Klemmbolck	Clamp	1		03462110942
43	Scheibe	Washer	1	GB 848-85/20	
44	Bolzen	Bolt	1	GB 5782-86/M20x60	
45	Bolzen	Bolt	1	GB 5782-86/M20x80	
46	Stift	Spring Pin	1	GB 879-86/6x36	
47	Schmiernippel	Grease nipple	1	GB 1155-79/6	
48	Schraube	Screw	1	GB 80-85/M5x20	
49	Platte	Platte	1		03462110949
50	Niete	Rivet	4	GB 827-86/25	
51	Platte	Plate	1		03462110951
52	Abstreifer	Wiper	2		03462110952
53	Abstreifer	Case-Wiper	2		03462110953
54	Schraube	Screw	1	GB 79-85/M10x12	
55	Schraube	Screw	1	GB 77-86/M10x8	
56	Klemmplatte	Clamping plate	1		03462110956
57	Klemmhebel	Clamping lever	1		03462110957
0	Reitstock Kpl.	Tailstock cpl.			

## X Ersatzteilzeichnung Wechselradgetriebe - Drawing spare parts change wheel gear



Img. 1-23:

TH4610\_TH4615\_TH4620\_parts.fm

## Y Baugruppe Spindelbremse - Spindle break assembly

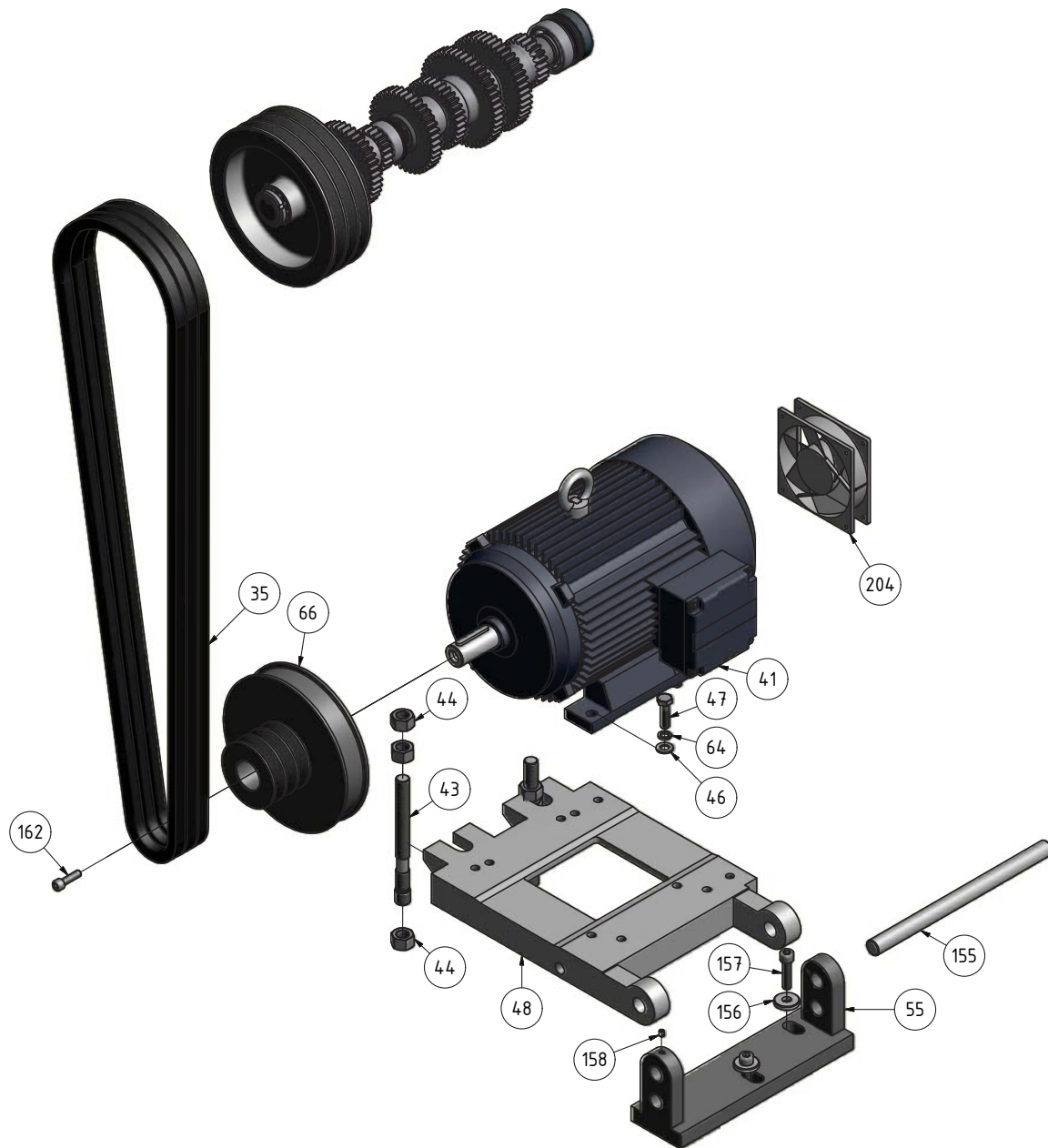


Img. 1-24:

TH4610\_TH4615\_TH4620\_parts.fm

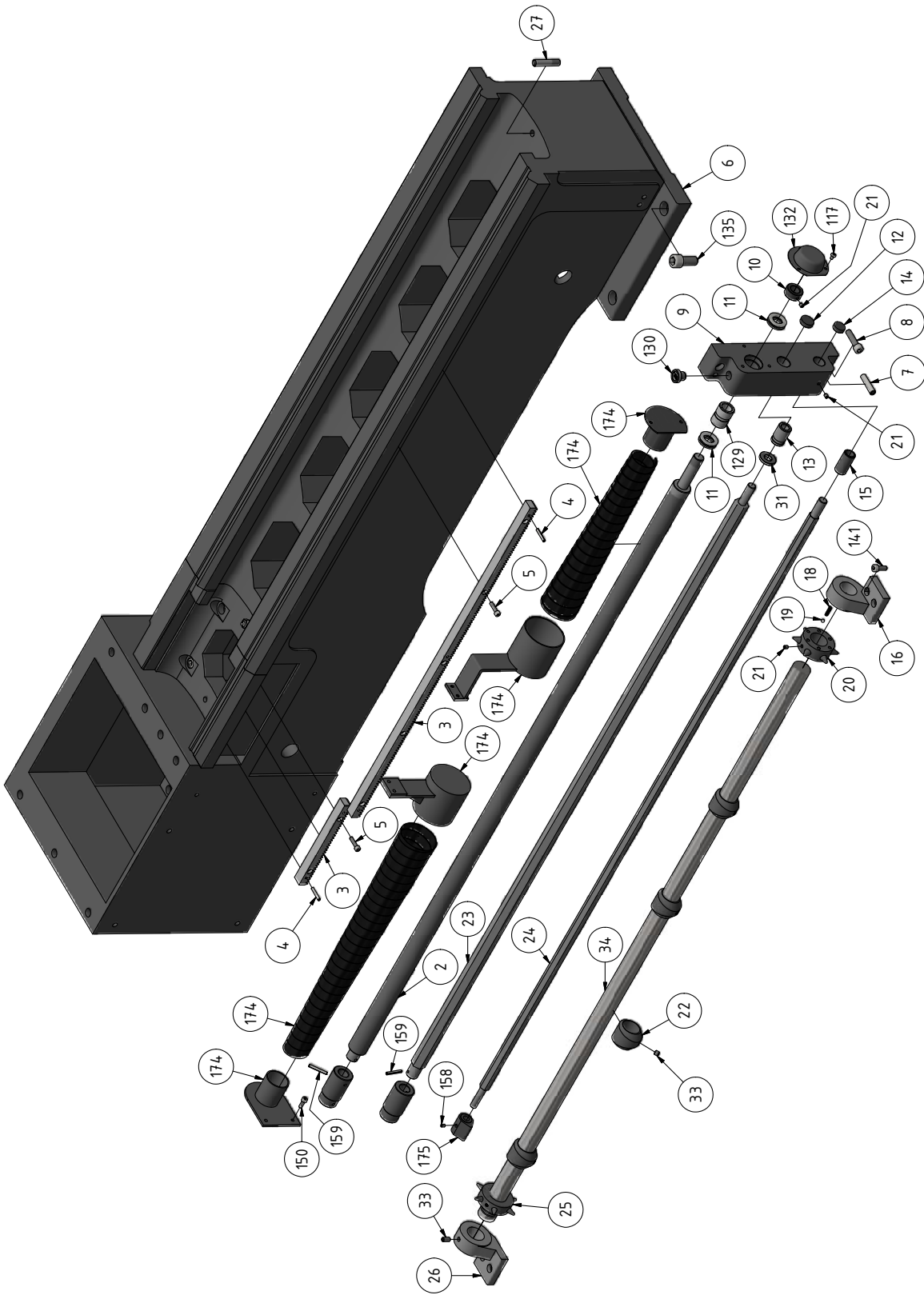


**Z Baugruppe Antrieb - Drive assembly**



Img. 1-25:

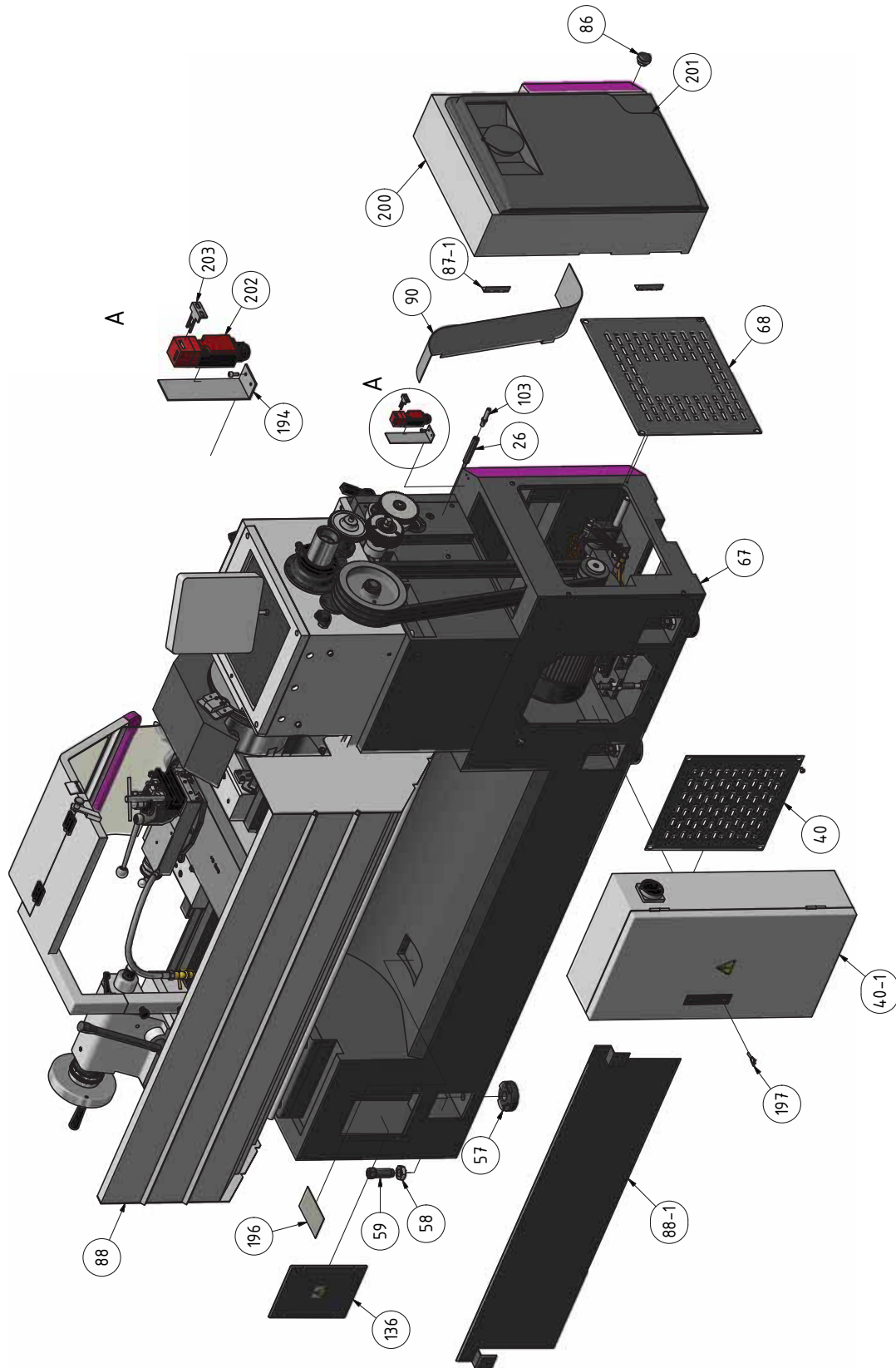
## AA Baugruppe Vorschub - Feed assembly



Img. 1-26:

TH4610\_TH4615\_TH4620\_parts.fm

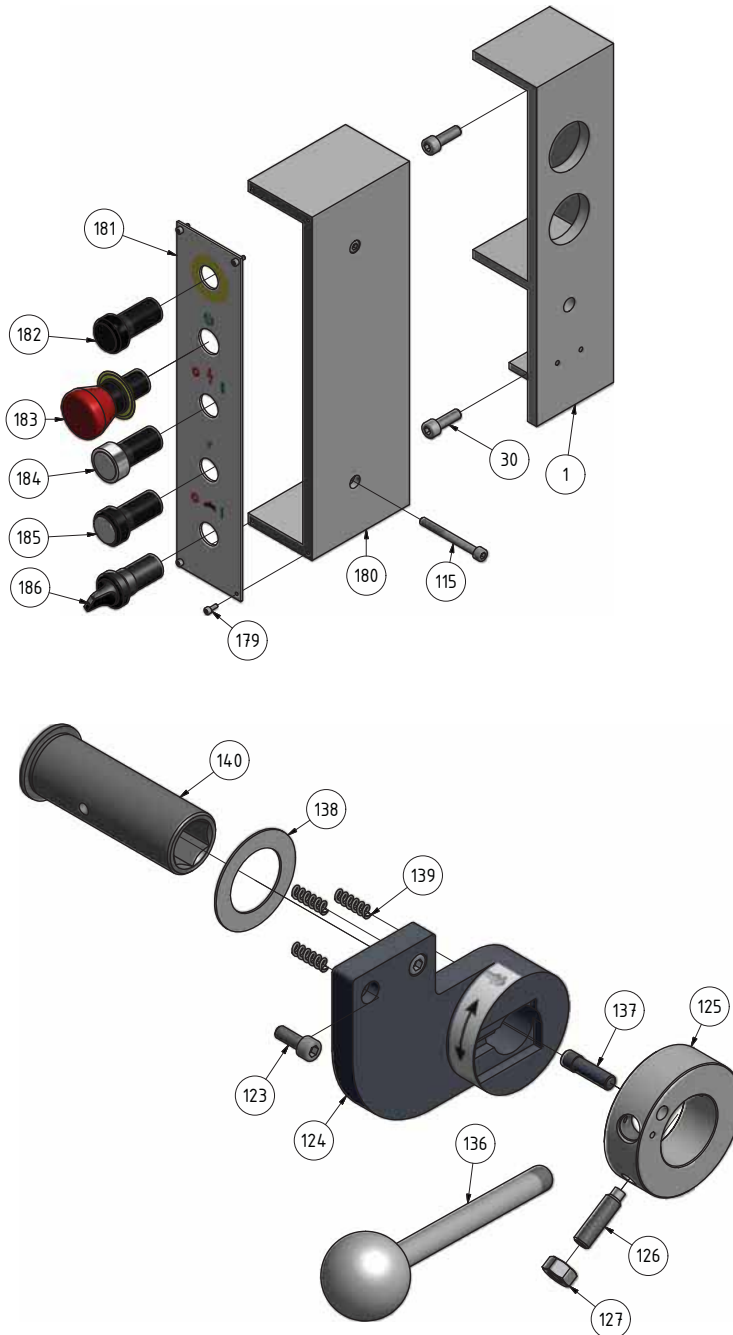
**AB Baugruppe Abdeckungen - Covers assembly**



Img. 1-27:

TH4610\_TH4615\_TH4620\_parts.fm

## AC Baugruppe Steuerung - Control assembly



Img. 1-28:

Wechselräder, Spindelbremse, Antrieb, Abdeckungen, Vorschub, Steuerung - Change wheel gear, spindle break, actuation, covers, feed, control					
Pos.	Bezeichnung	Description	Menge Qty.	Grösse Size	Artikelnummer Item no.
1	Schaltergehäuse	Seat-Switch	1		034621101001
2	Leitspindel	Lead Screw (Inch)	1	1000	
2	Leitspindel	Lead Screw (Metric)	1	1000	03402100802
2	Leitspindel	Lead Screw (Inch)	1	1500	
2	Leitspindel	Lead Screw (Metric)	1	1500	03402150802
2	Leitspindel	Lead Screw (Metric)	1	2000	03402200802
3	Zahnstange 205mm	Rack 205mm	1	205 mm	0340261523
3	Zahnstange 205mm	Rack 205mm	1	205 mm	0340261523
3	Zahnstange 205mm	Rack 205mm	2	205 mm	0340261523
3	Zahnstange 560mm	Rack 560mm	2	560 mm	

TH4610\_TH4615\_TH4620\_parts.fm

Wechselräder, Spindelbremse, Antrieb, Abdeckungen, Vorschub, Steuerung - Change wheel gear, spindle brake, actuation, covers, feed, control					
Pos.	Bezeichnung	Description	Menge Qty.	Grösse Size	Artikelnummer Item no.
3	Zahnstange 560mm	Rack 560mm	1	560 mm	
3	Zahnstange 560mm	Rack 560mm	2	560 mm	
3	Zahnstange 800mm	Rack 800mm	1	800 mm	
3	Zahnstange 800mm	Rack 800mm	1	800 mm	
4	Federstift	Spring Pin	11	GB879-86/5x30	
5	Schraube	Screw	10	GB70-85/M6x25	
6	Maschinenbett	Machine Bed	1	1000	
6	Maschinenbett	Machine Bed	1	1500	
6	Maschinenbett	Machine Bed	1	2000	
7	Kegelstift	Taper Stift	2	GB118-86/10x40	
9	Stütze	Bracket	1		
10	Mutter	Nut	1		
11	Axiallager	Thrust Bearing	2	51105	04051105
12	Stopfen	Plug	1		
13	Buchse	Bush	1		
14	Stopfen	Plug	1		
15	Buchse	Bush	1		03402100815
16	Stütze	Bracket	1		03402100816
18	Spring	Feder	1	1x5x25	
19	Stahlkugel	Steel Ball	1	6	042KU06
20	Drehstern	Star Type Ring	1		03402100820
21	Schraube	Screw	2	GB80-85/M6x8	
22	Nocke	Cam	4		03402100822
23	Zugspindel	Feed Rod	1	1000	03402100823
23	Zugspindel	Feed Rod	1	1500	03402150823
23	Zugspindel	Feed Rod	1	2000	03402200823
24	Führungsstange	Started Rod	1	1000	
24	Führungsstange	Started Rod	1	1500	
24	Führungsstange	Started Rod	1	2000	
25	Drehstern	Star Type Ring	1		03402100825
26	Stütze	Bracket	1		03402100826
27	Bolzen	Bolt	1		
30	Schraube	Screw	2	GB70-85/M8x25	
31	Abstandsring	Spacer	1		
33	Schraube	Screw	4	GB80-85/M8x6	
34	Steuerwelle	Auto Stopping Shaft	1	1000	
34	Steuerwelle	Auto Stopping Shaft	1	1500	
34	Steuerwelle	Auto Stopping Shaft	1	2000	
35	Keilriemen	V-Belt	3	B75 7.5HP/60Hz	0344617
35	Keilriemen	V-Belt	3	B76 7.5HP/50Hz	0344617
36	Electric Cover		1	Abdeckung	
37	Schraube	Screw	16	GB818-85/M6x10	
40	Abdeckung	Cover Motor Seat	1		03462110840
40-1	Schaltkasten	Control box	1		034621108401
41	E-Motor	E-Motor	1	5,5KW	03402100841
42	Scheibe	Washer	1		
43	Schraube	Screw	2		
44	Mutter	Nut	6	GB6170-86/M16	
46	Scheibe	Washer	4	GB97.1-85/10	
47	Bolzen	Bolt	4	GB5782-86/M10x35	
48	Motorsitz	Motor Seat	1		
49	Welle	Shaft	1		03402100849
50	Feder	Spring	1	3x16x115	03402100850
51	Welle	Shaft	1		03402100851
52	Bremsarm	Arm Brake	1		03402100852
54	Welle	Shaft	1	1000	
54	Welle	Shaft	1	1500	
54	Welle	Shaft	1	2000	
55	Halter Motorsitz	Bracket-Motot Seat	1		
57	Schwingfuß	Block Leveling	6		03462110857
58	Mutter	Nut	6	GB6173-86/M24x2	
59	Bolzen	Bolt	6		
64	Scheibe	Spring Washer	4	GB93-87/10	
65	Bremse	Belt-Brake	1		034026158118
66	Motorriemenscheibe	Motor pulley	1	60Hz	03402100866HZ60
66	Motorriemenscheibe	Motor pulley	1	50HZ	03402100866
67	Unterbau	Stand	1	1000	
67	Unterbau	Stand	1	1500	
67	Unterbau	Stand	1	2000	
68	Abdeckung	Cover Motor Seat	1		03462110868
72	Bolzen	Bolt	1		
73	Zahnrad	Gear (Metric)	1	56TxM2.0	03402100873

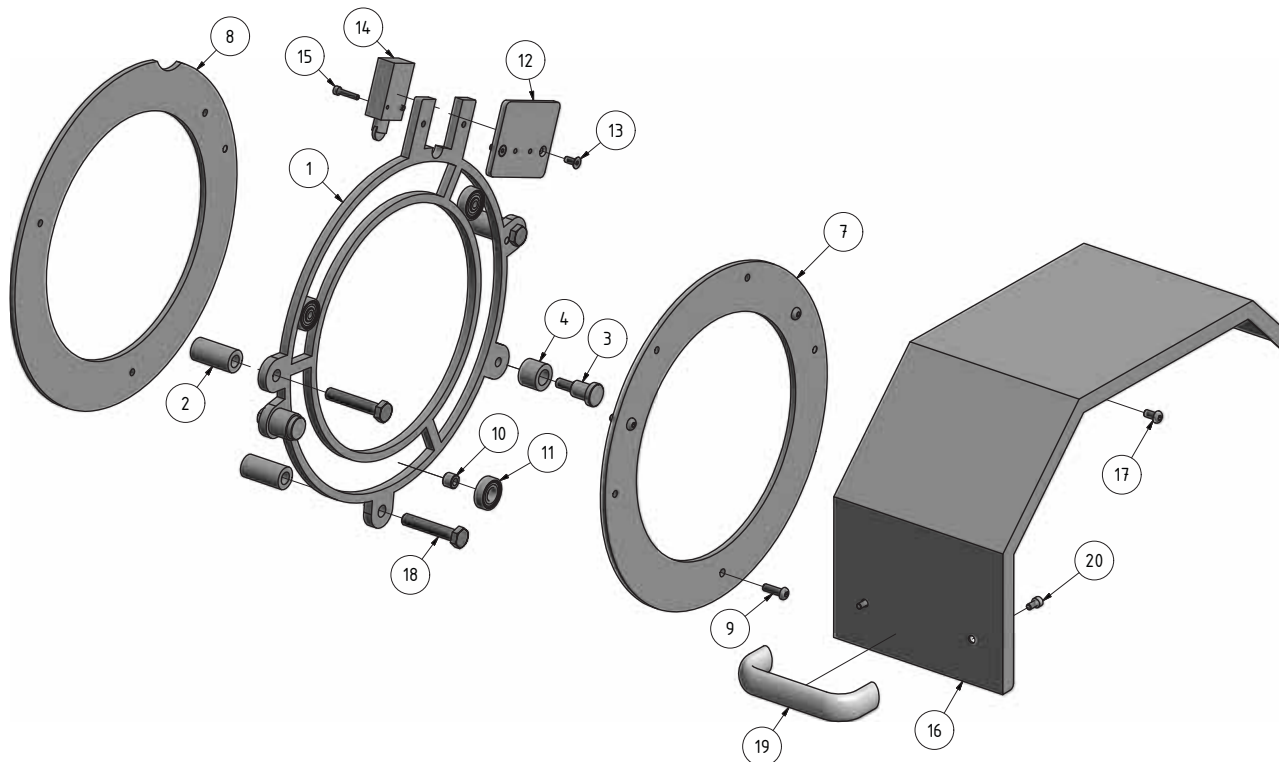
TH4610\_TH4615\_TH4620\_parts.fm



Wechselräder, Spindelbremse, Antrieb, Abdeckungen, Vorschub, Steuerung - Change wheel gear, spindle break, actuation, covers, feed, control					
Pos.	Bezeichnung	Description	Menge Qty.	Grösse Size	Artikelnummer Item no.
75	Bolzen	Bolt	1		
78	Halter	Bracket	1		03402100878
79	Bolzen	Bolt	1		03402100879
80	Kugellager	Ball Bearing	2	6204	0406204
81	Zahnrad	Gear (Metric)	1	49TxM2.0	03402100881
82	Zahnrad	Gear (Metric)	1	55TxM2.0	03402100882
83	Halter	Bracket	2		03402100883
84	Arm	Arm	2		
85	Bremspedal	Bracket	1	1000	
85	Bremspedal	Bracket	1	1500	
85	Bremspedal	Bracket	1	2000	
86	Mutter	Nut	1		
87	Riemenabdeckung	Pulley Cover	1		034021009287
87-1	Scharnier	Articulation	1		
88	Spritzwand	Splash Guard	1		03462110888
88	Spritzwand	Splash Guard	1		
88	Spritzwand	Splash Guard	1		
88-1	Spritzblech	Splash guard	1		034621108881
88-1	Spritzblech	Splash guard	1		
88-1	Spritzblech	Splash guard	1		
90	Abdeckung	Cover	1		03462110890
92	Zahnrad	Gear (Metric)	1	56TxM2.0	03462110292
93	Zahnrad	Gear (Inch)	1	48TxM2.0	
94	Abstandsstück	Spacer	1		03402100894
95	Schraube	Screw	1	GB 70-85/M8x20	
96	Zahnrad	Gear (Metric)	1	54TxM2.0	03402100896
97	Schraube	Screw	3	GB 70-85/M6x20	
98	Abstandsstück	Spacer	1		
99	Abstandsstück	Spacer	1		
100	Passfeder	Key	1	GB 1096-79/6x6x10	042P6612
101	Welle	Shaft	1		
103	Schraube	Screw	1	1	
105	Zahnrad	Gear (Metric)	1	64TxM2.0	034621102105
106	Sicherungsring	Snap Ring	1	GB893.1-86/47	042SR471
107	Zahnrad	Gear (Metric)	1	40TxM2.0	
108	Zahnrad	Gear (Inch)	1	66TxM2.0	
109	Zahnrad	Gear (Inch)	1	57TxM2.0	
110	Zahnrad	Gear (Inch)	1	42TxM2.0	
111	Abstandsstück	Spacer	1		
112	Zahnrad	Gear (Inch)	1	57TxM2.0	
113	Zahnrad	Gear (Inch)	1	57TxM2.0	
114	Sicherungsring	Snap Ring	1	GB 894.1-86/20	042SR20W
115	Schraube	Screw	2	GB70-85/M6x70	
117	Schraube	Screw	2	GB818-85/M5x8	
123	Schraube	Screw	5	GB70-85/M6x16	
124	Schalterhalter	Switch Bracket	1		034621108124
125	Halter	Bracket	1		034621108125
126	Schraube	Screw	2	GB79-85/M8x30	
127	Mutter	Nut	2	GB6170-86/M8	
129	Hülse	Sleeve	1		
130	Ölschraube	Plug Oil Inlet	1		
132	Abdeckung	Cover	1		
133	Schraube	Screw	1	GB80-85/M6x8	
135	Schraube	Screw	4	GB70-85/M6x35	
136	Hebel	Level	1		034621108136
137	Stift	Pin	1		
138	Scheibe	Washer	1		
139	Feder	Spring	3	1x6x20	
140	Hülse	Shaft Sleeve	1		034621108140
141	Schraube	Screw	4	GB70-85/M8x20	
148	Schraube	Screw	10	GB70-85/M6x12	
150	Schraube	Screw	10	GB70-85/M6x16	
153	Schraube	Screw	2	GB79-85/M10x25	
155	Welle	Shaft	1		
156	Scheibe	Washer	3		
157	Schraube	Screw	3	GB70-85/M10x40	
158	Schraube	Screw	3	GB80-85/M6x8	
159	Federstift	Spring Pin	3	GB879-86/5x40	
162	Schraube	Screw	1	GB70-85/M8x30	
174	Leitspindelabdeckung Kpl.	Lead Screw Cover cpl.			
175	Exzenter	Eccentric	1		
176	Abdeckung	Cover	1		

Wechselräder, Spindelbremse, Antrieb, Abdeckungen, Vorschub, Steuerung - Change wheel gear, spindle break, actuation, covers, feed, control					
Pos.	Bezeichnung	Description	Menge Qty.	Grösse Size	Artikelnummer Item no.
177	Mutter	Nut	1	ISO4032/M12	
178	Scheibe	Washer	1	DIN125/12	
179	Schraube	Screw	4	GB70-85/M3x8	
180	Schaltergehäuse	Switch Frame	1		034621108180
181	Blende	Plate	1		034621108181
182	Momenttastenschalter	Switch	1		0460002
183	Not-Aus Schalter	Emergency Stop Button	1		0460058
184	Steuerungstaste	Control On	1		
185	Betriebskontrolleuchte	Operation Control Lamp	1		
186	Schalter Kühlmittelpumpe	Switch Coolant Pump On/Off	1		
190	Schraube	Screw	1		
191	Mutter	Nut	1		
192	Endlagenschalter	Final position switch	1		
194	Halter	Holder	1		034621108194
196	Sieb	Filter	1		034621108196
197	Schlüssel	Key	1		034621108197
200	Abdeckung	Cover	1		034621108200
201	Blechabdeckung	Cover steel sheet	1		034621108201
202	Positionsschalter Schutzabdeckung Spindelstock	Position switch protection head stock cover		LXW5-11Q1	
203	Druckplatte Endschalter	Pressure plate limit switch	1		0460054
204	Kühlmittelpumpe	Coolant pump	1		03402615M2

## AD Drehfutterschutz - Chuck protection

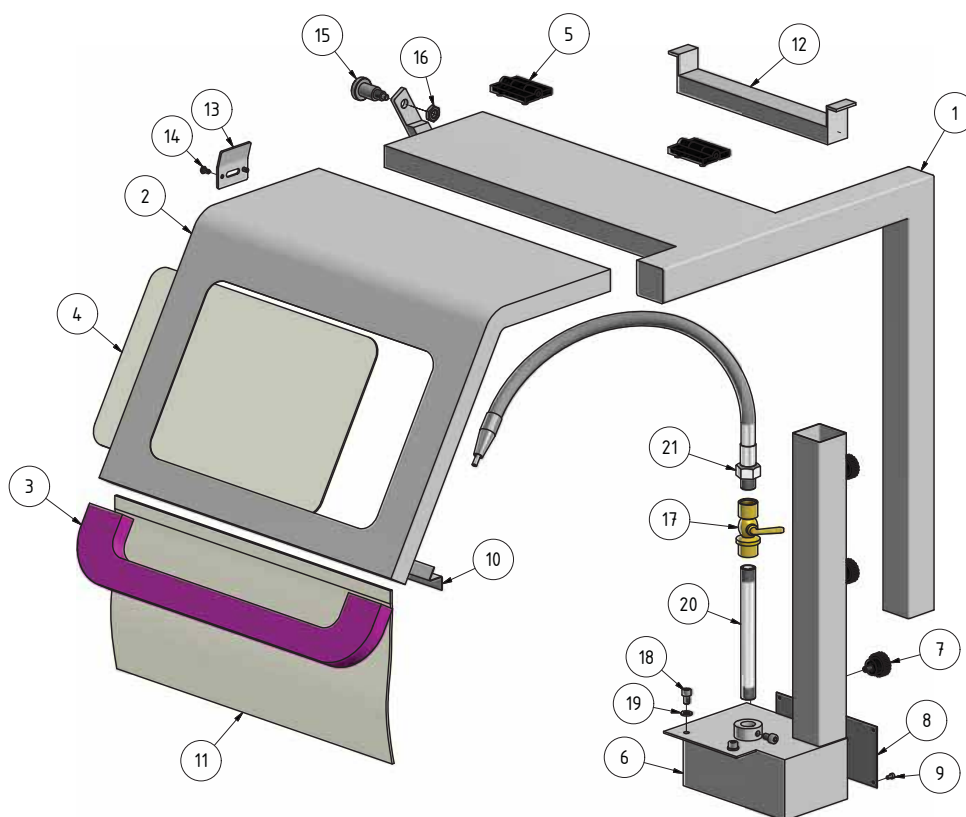


Img. 1-29:

TH4610\_TH4615\_TH4620\_parts.fm

Drehfutterschutz - Chuck protection					
Pos.	Bezeichnung	Description	Menge Qty.	Grösse Size	Artikelnummer Item no.
1	Führungsring	Guide ring	1		
2	Hülse	Sleeve	3		
3	Bolzen	Bolt	2		
4	Buchse	Bushing	2		
5	Scheibe	Washer	2	DIN 125 - A 8,4	
6	Sechskantmutter	Hexagon nut	2	ISO 4032 - M8	
7	Ring	Ring	1		
8	Ring	Ring	1		
9	Schraube	Screw	3	ISO 7380 - M6 x 20	
10	Lagerbuchse	Bearing bushing	3		
11	Kugellager	Ball bearing	3	6001-2Z	
12	Platte	Plate	1		
13	Schraube	Screw	2	DIN 7991 - M5x12	
14	Schalter	Switch	1		
15	Schraube	Screw	2	ISO 4762 - M4 x 20	
16	Schutzhaube	Protective cover	1		
17	Schraube	Screw	3	M6 x 1 x 12	
18	Schraube	Screw	3	ISO 4017 - M10 x 55	
19	Griff	Grip	1		
20	Schraube	Screw	2	ISO 4762 - M5 x 10	
CPL	Drehfutterschutz	Chuck protection	1	complete	03462110FS

## AE Späneschutz - Chip guard

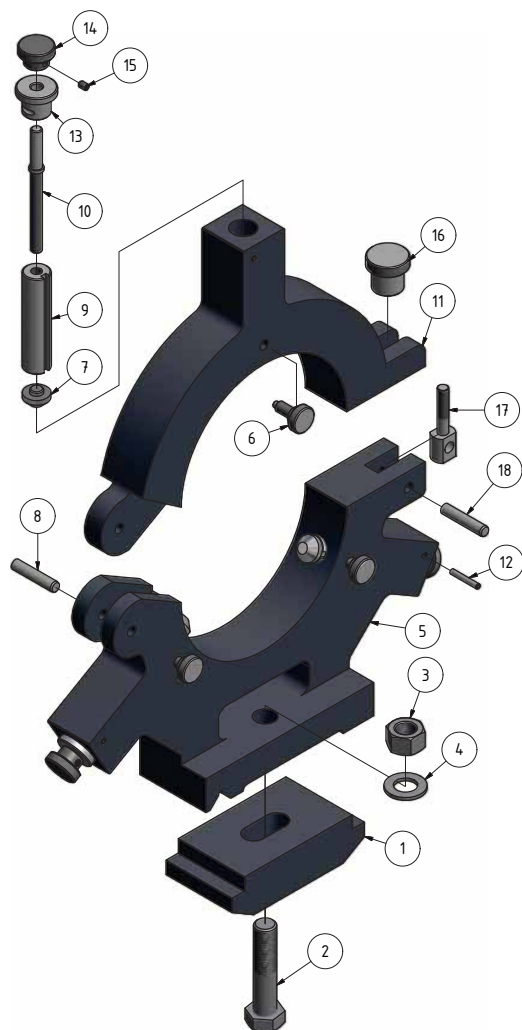


Img. 1-30:

TH4610\_TH4615\_TH4620\_parts.fm

Ersatzteilliste Späneschutz - Spare parts list chip guard					
Pos.	Bezeichnung	Description	Menge Qty.	Grösse Size	Artikelnummer Item no.
1	Halter	Holder	1		
2	Schutzhaube	Safety cover	1		
3	Griff	Grip	1		
4	Glasscheibe	Safety glass	1		
5	Scharnier	Hinge	2		
6	Führung	Guide	1		
7	Klemmschraube	Clamping screw	3		
8	Deckel	Cover	1		
9	Innensechskantschraube	Socket head screw	4	ISO 4762 - M3 x 6	
10	Platte	Plate	1		
11	Abdeckung	Cover	1		
12	Lampe	lamp	1		034621101212
13	Platte	Plate	1		
14	Schraube	Screw	2	ISO 7380 - M4 x 8	
15	Bolzen	Bolt	1		
16	Sechskantmutter	Hexagon nut	1	ISO 4035 - M10	
17	Kugelhahn Kühlmittelschlauch	Ball valve	1		
18	Innensechskantschraube	Socket head screw	3	ISO 4762 - M6 x 10	
19	Unterlegscheibe	Washer	2	DIN 125 - A 6,4	
20	Rohr Kühlmittelschlauch	Coolant hose			
21	Flexibler Kühlmittelschlauch	Flexible coolant hose	1		034020701223
CPL	Späneschutz	Chip Guard	1		034621101201CPL

## AF Feststehende Lünette - Steady rest

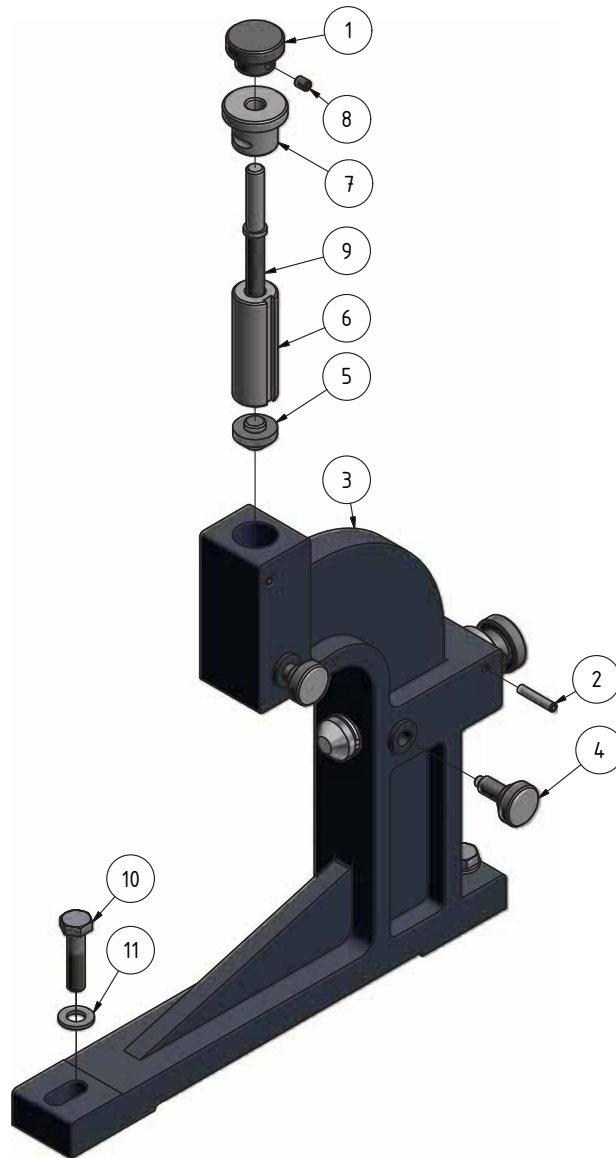


Img.1-31: Feststehende Lünette - Steady rest

Feststehende Lünette - Steady rest					
Pos.	Bezeichnung	Description	Menge Qty.	Grösse Size	Artikelnummer Item no.
1	Klemmstock	Clamping Bracket			
2	Bolzen	Bolt	1	GB 5780-86/M20x90	
3	Mutter	Nut	1	GB 6170-86/M20	
4	Scheibe	Washer	1	GB 97.1-85/20	
5	Unterteil Lünette	Downside of Steady Rest	1		
6	Schraube	Screw	3		
7	Halter	Bracket	1		
8	Stift	Pin	1	GB 119-86/10x50	
9	Hülse	Sleeve	3		
10	Schraubenwelle	Screw Shaft	3		
11	Oberteil Lünette	Upside of Steady Rest	1		
12	Stift	Spring Pin	3	GB 879-86/5x32	
13	Hülse	Bush	3		
14	Griff	Rotate Handle	3		
15	Schraube	Screw	3	GB 78-85/M6x8	
16	Griff	Handle	1		
17	Klemmschraube	Clamping Screw	1		
18	Stift	Pin	1	GB119-86/10x50	
0	Feststehende Lünette kpl.	Steady rest cpl.	1		03462110LF



## AG Mitlaufende Lünette - Follow rest

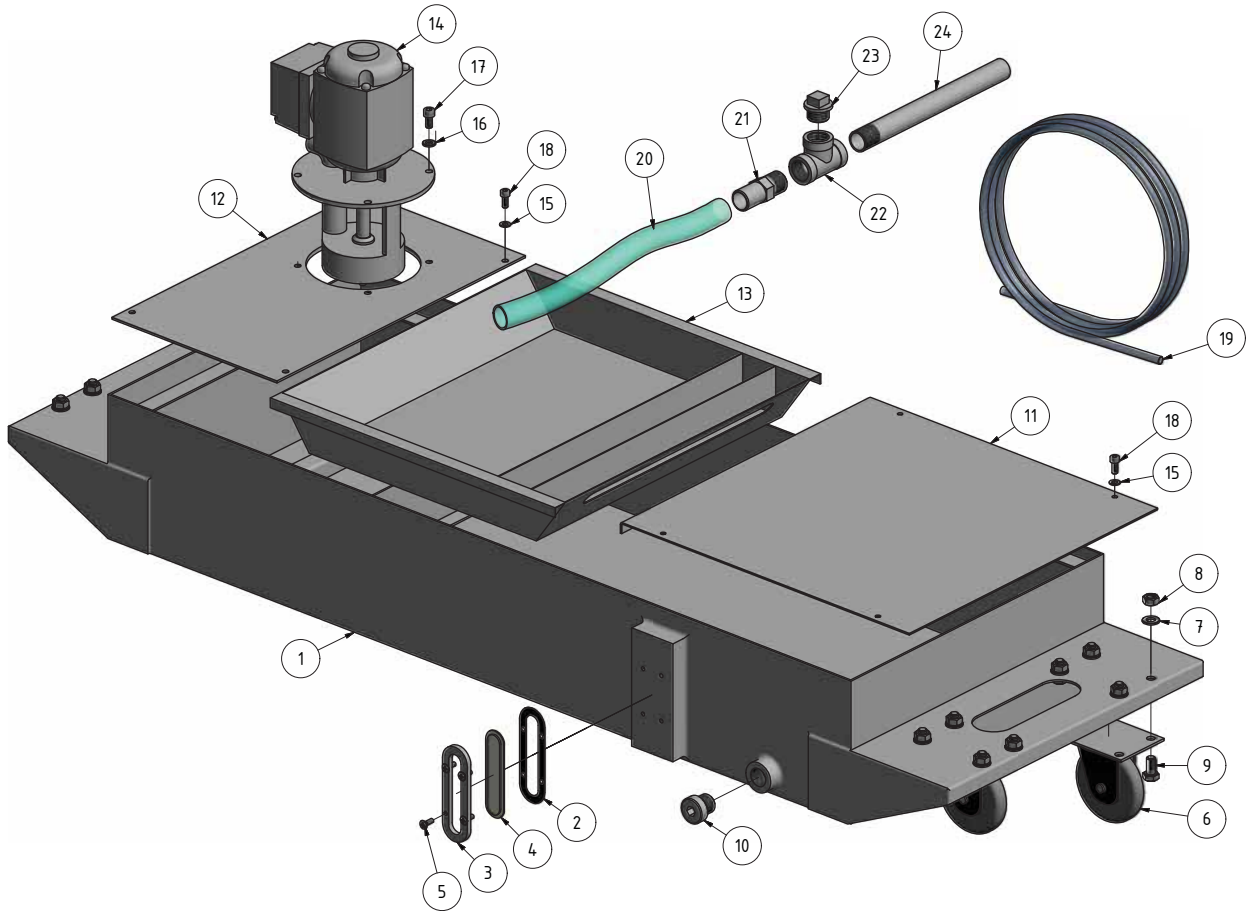


Img. 1-32:

Mitlaufende Lünette - Spare parts Follow rest					
Pos.	Bezeichnung	Description	Menge Qty.	Grösse Size	Artikelnummer Item no.
1	Griff	Rotate Handle	2		
2	Stift	Spring Pin	2	GB879-86/5x26	
3	Lünette	Follow Rest	1		
4	Schraube	Limited Screw	2		
5	Halter	Bracket	2		
6	Hülse	Sleeve	2		
7	Hülse	Bush	2		
8	Schraube	Screw	2	GB 78-85/M6x8	
9	Schraubenwelle	Screw Shaft	2		
10	Bolzen	Bolt	2	GB5782-86/M10x40	
11	Scheibe	Washer	2	GB97.1-85/10	
0	Mitlaufende Lünette kpl.	Follow rest cpl.	1	complete	03462110LM

TH4610\_TH4615\_TH4620\_parts.fm

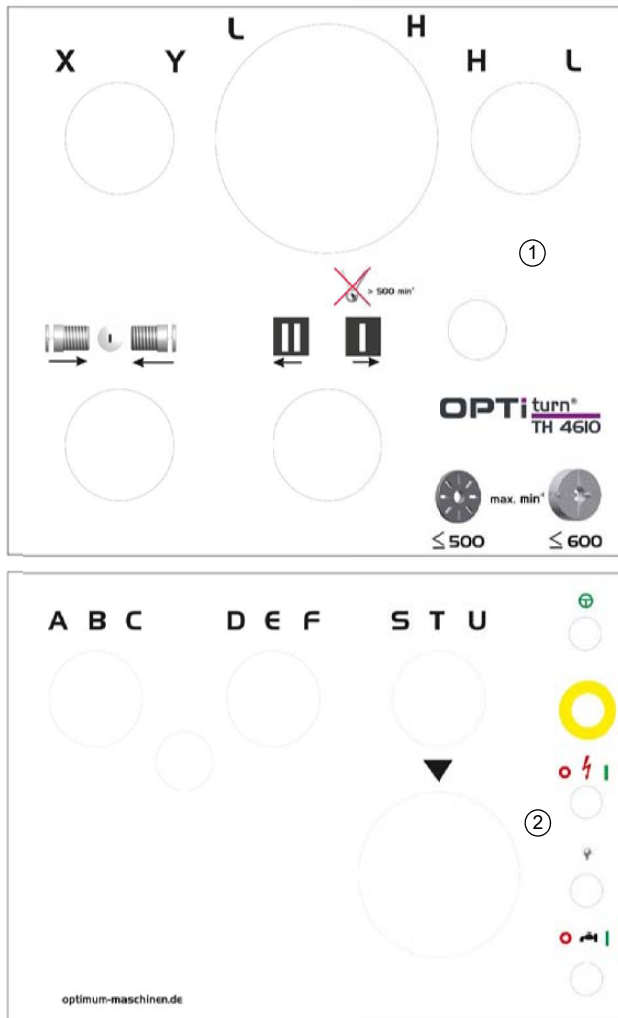
## AH Kühlmittelbehälter extern - External coolant tank



Img. 1-33:

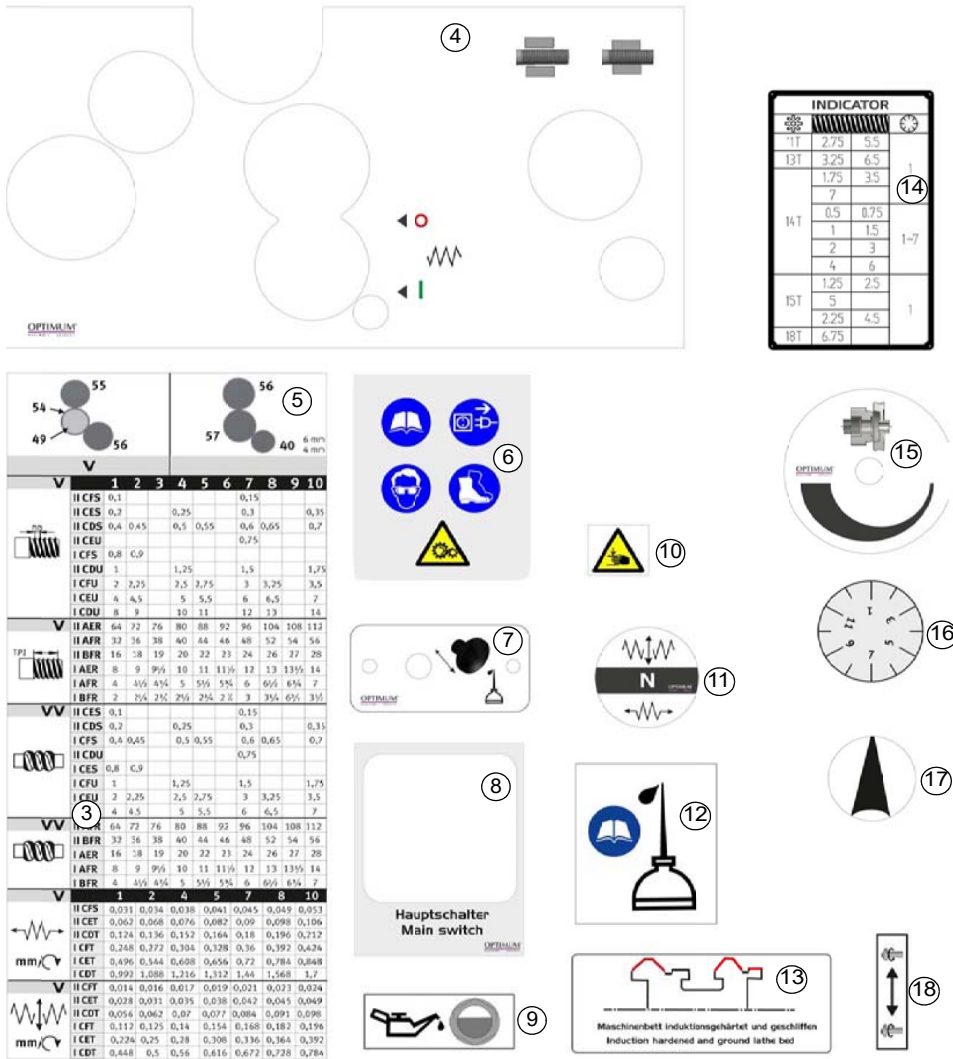
Externer Kühlmittelbehälter - External coolant tank					
Pos.	Bezeichnung	Description	Menge Qty.	Grösse Size	Artikelnummer Item no.
1	Kühlmittelbehälter	Coolant liquid tank	1		03401150CT01
2	Dichtung	Seal	1		
3	Halter Schauglas	Sight glass holder	1		
4	Schauglas	Sight glass	1		03401150CT04
5	Schraube	Screw	4	DIN 7047-M4x12	
6	Rolle	Roll	4		03401150CT06
7	Scheibe	Washer	16	DIN 125 - A 8,4	
8	Sechskantmutter	Hexagon nut	16	ISO 4032 - M8	
9	Sechskantschraube	Hexagon screw	16	ISO 4017 - M8 x 16	
10	Ablassschraube	Drain screw	1		03401150CT10
11	Blech	Sheet plate	1		03401150CT11
12	Motorplatte	Motor plate	1		03401150CT12
13	Sieb	Filter	1		03401150CT13
14	Kühlmittelpumpe	Coolant pump	1		03401150CT14
15	Scheibe	Washer	8	DIN 125 - A 5,3	
16	Scheibe	Washer	4	DIN 125 - A 6,4	
17	Innensechskantschraube	Hexagon socket screw	4	ISO 4762 - M6 x 12	
18	Innensechskantschraube	Innensechskantschraube	8	ISO 4762 - M5 x 12	
19	Kühlmittelschlauch	Coolant hose			03401150CT19
20	Kühlmittelschlauch	Coolant hose	1		
21	Adapter	Adapter	1		
22	T-Stück	T-fitting	1		
23	Stopfen	Plug	1		
24	Rohr	Pipe	1		

## AI Maschinenschilder - Machine labels



Img. 1-34:

## AJ Maschinenschilder - Machine labels



Img. 1-35:

Maschinenschilder - Machine labels					
Pos.	Bezeichnung	Description	Menge Qty.	Grösse Size	Artikelnummer Item no.
1	Schild Spindelgetriebe	Headstock label	1	TH4610D	03462110L01
1	Schild Spindelgetriebe	Headstock label	1	TH4645D	03462120L01
1	Schild Spindelgetriebe	Headstock label	1	TH4620D	03462130L01
2	Schild Vorschubgetriebe	Feed gear box label	1		03462110L02
4	Schild Schlosskasten	Apron label	1		03462110L04
5	Schild Gewindeschneidtable	Thread cutting table	1		03462110L05
6	Sicherheitsschild	Safety label	1		03462110L06
7	Schild Schmierung	Lurication lable	1		03462110L07
8	Schild Hauptschalter	Main switch label	1		03462110L08
9	Schild Info	Info label	1		03462110L09
10	Sicherheitsschild	Safety label	1		03462110L10
11	Schild Vorschub	Feed lable	1		03462110L11
12	Schild Info	Info label	1		03462110L12
13	Schild Maschinenbett	Machine bed label	1		03462110L13
14	Schild Gewindeuhr	Thread clock label	1		03462110L14
15	Schild Info	Info label	1		03462110L15
16	Schild Gewindeuhr	Thread clock lable	1		03462110L16
17	Schild Anzeige	Indicator label	1		03462110L17
18	Schild Drehrichtung	Rotating direction lable	1		03462110L18

## AN Wegmeßsystem - Path measurement system

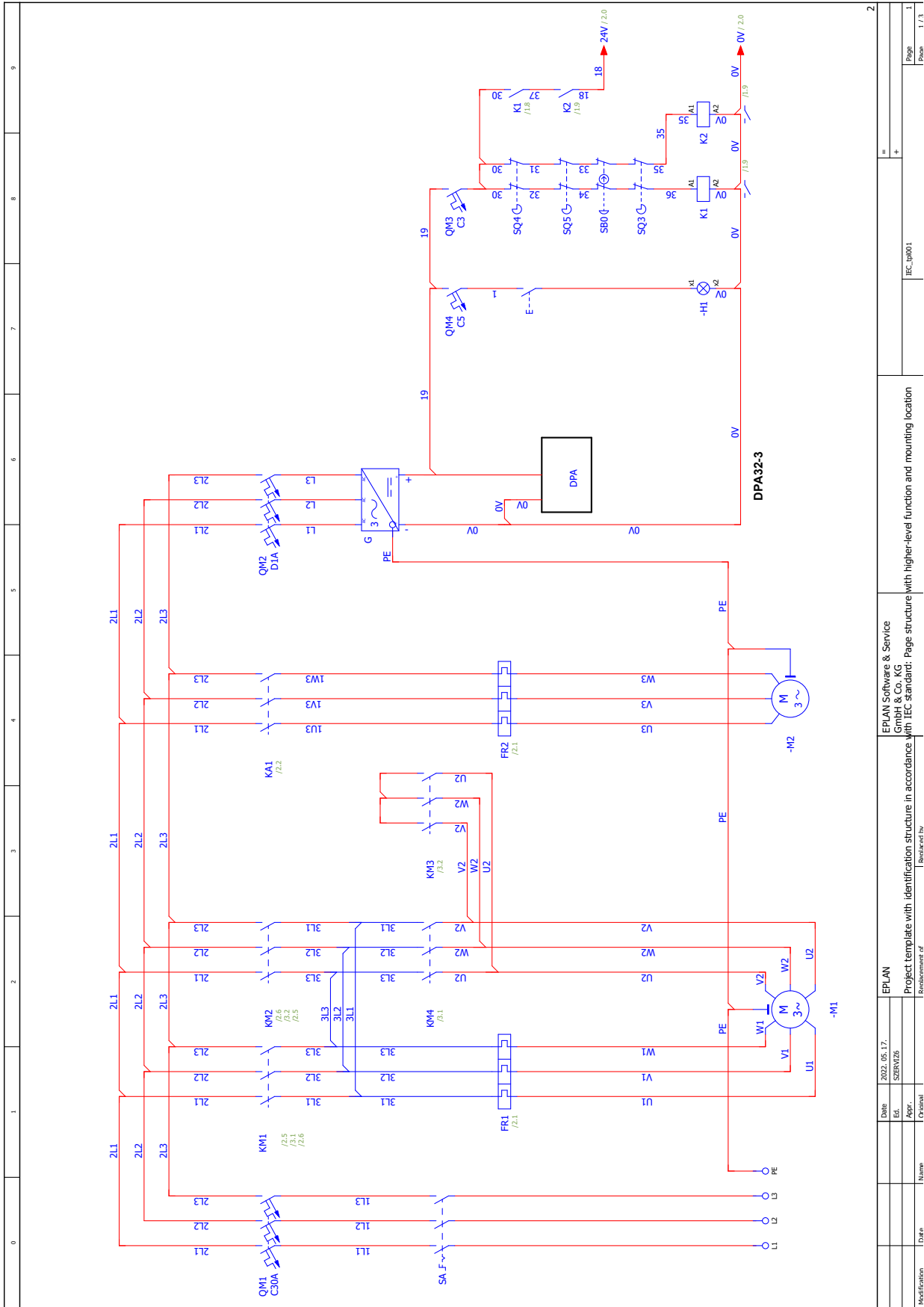


Ersatzteilliste Wegmeßsystem - Spare part list path measurement system					
Pos.	Bezeichnung	Description	Menge Qty.	Grösse Size	Artikelnummer Item no.
	Digitalanzeige	Digital indicator	1	DPA32-3	03403027DPA32
2	Aktiver Lesekopf Magnetband X und Z <sub>0</sub> Achse	Active read head Magnetic tape X and Z <sub>0</sub> axis	2		3384035
1	TH4610D Kugelmessleiste MSS31 Z-Achse	TH4610D Ball measuring bar MSS31 Z axis	1		
1	TH4615D Kugelmessleiste MSS31 Z-Achse	TH4615D Ball measuring bar MSS31 Z axis	1		
1	TH4620D Kugelmessleiste MSS31 Z-Achse	TH4620D Ball measuring bar MSS31 Z axis	1		
	Magnetband X und Z <sub>0</sub> Achse	Magnetic tape X and Z <sub>0</sub> axis	2	1100mm	3383978



## 1.5 Schaltplan - Wiring diagram

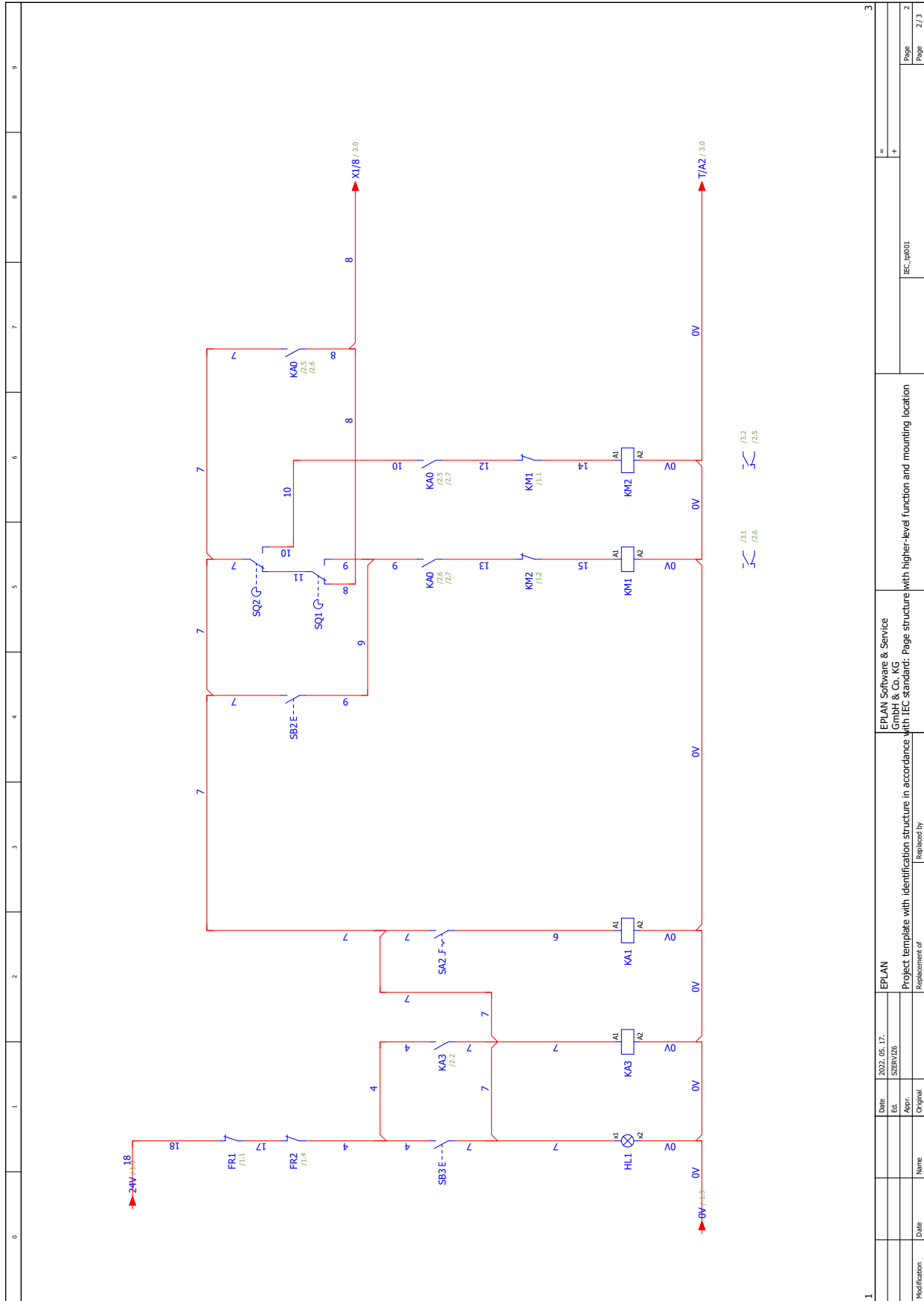
AK



Modification	Date	Name	Original
EPLAN Software & Service GmbH & Co. KG Project template with identification structure in accordance with IEC standard: Page structure with higher-level function and mounting location Reference: hw			
EPLAN Project template with identification structure in accordance with IEC standard: Page structure with higher-level function and mounting location Reference: hw			
Date	2022.05.17.		
Egl.	SZERWIZ6		
Page	1		
Page	1 / 3		

TH4610\_TH4615\_TH4620\_parts.fm

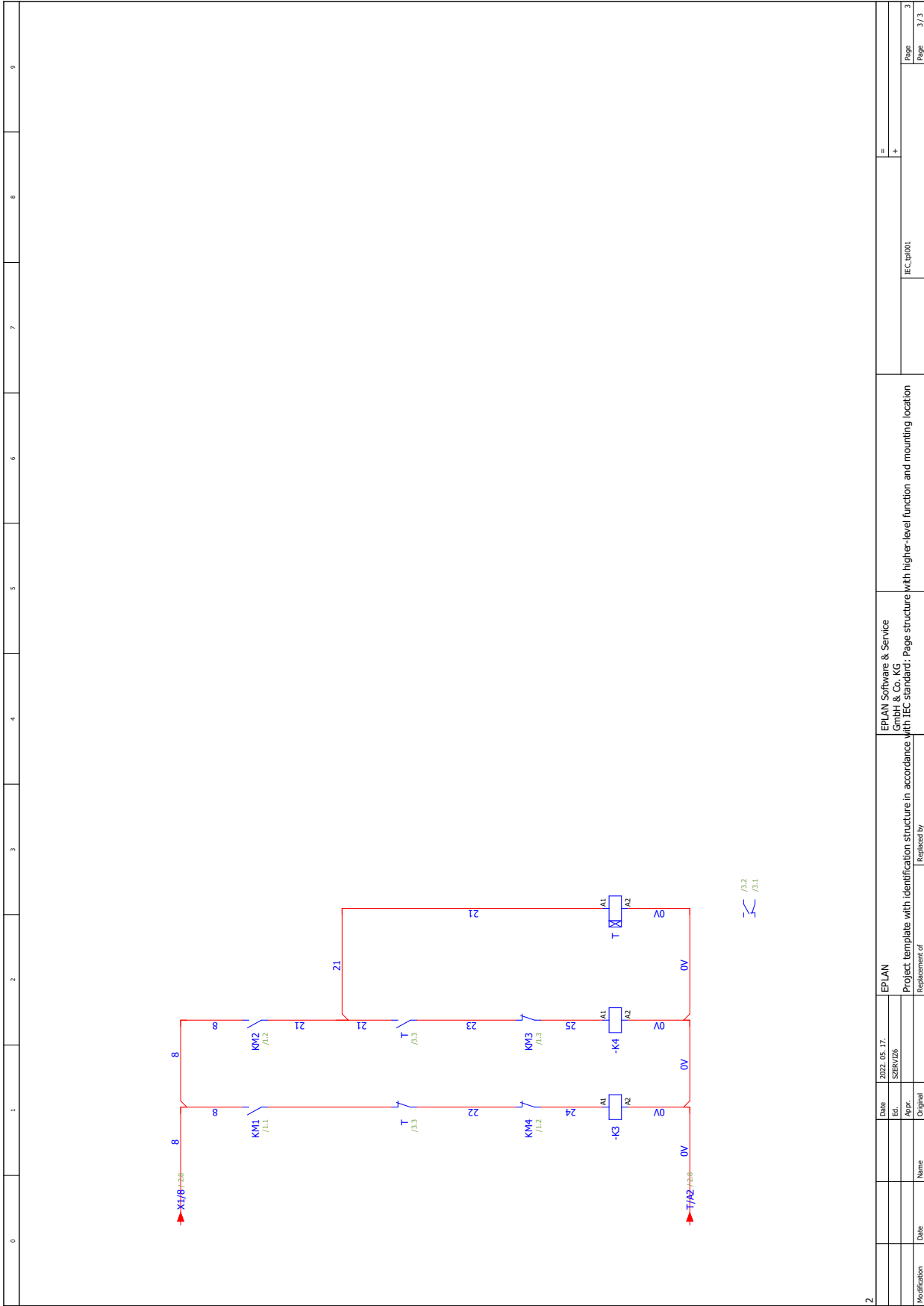
AL



TH4610\_TH4615\_TH4620\_parts.fm

1	2	3	4	5	6	7	8	9	3
Date	2022.05.17.	EPLAN		EPLAN Software & Service					
Eg.	SZERVI26	Project template with identification structure in accordance with IEC standard		GmbH & Co. KG					
Appr.		Replacement of		with IEC standard: Page structure with higher-level function and mounting location					
Original		Replaced by		IEC_1p001					
Modification				Page 2 / 3					

## AM



/3.2  
/3.1

2		Date: 2022.05.17.		EPLAN		EPLAN Software & Service		=	
Modification		Est. SZERNIT25		Project template with identification structure in accordance with IEC standard: Page structure with higher-level function and mounting location		GmbH & Co. KG		+	
Date		Original		Replacement of		IEC_px001		Page	
Name		Original		Replaced by				Page	
								3 / 3	

TH4610\_TH4615\_TH4620\_parts.fm

Elektrische Bauteile - Electrical components					
Pos.	Bezeichnung	Description	Menge Qty.	Grösse Size	Artikelnummer Item no.
DPA	Digitalpositionsanzeige	Digital indicator	1	DPA 32-3	03403027DPA32
EL	Maschinenlampe	Machine lamp	1	JC38C-24V/50W	03462110EL
FR1	Motorschutzrelais	Motor protection relay	1	3UA59/ 6,3-10A	03462110FR1
FR2	Motorschutzrelais	Motor protection relay	1	3UA59/ 0,25-0,4A	03462110FR2
G	Netzteil	Power pack	1	Delta DRP0-24V/120W	03462110G
HL1	Betriebskontrollleuchte	Work light	1	LA 103-M/36-24V	03462110HL1
K1	Steuerrelais	Control relay	1	Schneider RSB1A120BD/24VDC	03462110K1
K2	Steuerrelais	Control relay	1	Schneider RSB1A120BD/24VDC	03462110K1
KA3	Steuerrelais	Control relay	1	Schneider RSB1A120BD/24VDC	03462110K1
KA0	Steuerrelais	Control relay	1	Schneider RXM4AB/ 24VDC	03462110KA0
KA1	Motorschütz Kühlmittelpumpe	Coolant pump contactor	1	Schneider 3TH4040 24VDC	03462110KA1
KM1	Motorschütz Spindel Rechtslauf	Spindle CW rotation contactor	1	Schneider 3TS33/ 24VDC	03462110KM1
KM2	Motorschütz Spindel Linkslauf	Spindle ACW rotation contactor	1	Schneider 3TS33/ 24VDC	03462110KM1
KM3	Motorschütz Sternlauf	Star running contactor	1	Schneider 3TS33/ 24VDC	03462110KM1
KM4	Motorschütz Dreiecklauf	Triangle running contactor	1	Schneider 3TS33/ 24VDC	03462110KM1
M1	Antriebsmotor	Drive motor	1	Y132S-4-5,5kW/400V/ 50Hz	03462110M1
M2	Motor Kühlmittelpumpe	Coolant pump motor	1	AYB-25-125W/400V/ 50Hz	03462110M2
QM1	Sicherungsautomat	Automatical fuse	1	DZ451-63/3PC32	03462110QM1
QM2	Sicherungsautomat	Automatical fuse	1	DZ451-63/1PC5	03462110QM2
QM3	Sicherungsautomat	Automatical fuse	1	DZ451-63/1PC3	03462110QM3
QM4	Sicherungsautomat	Automatical fuse	1	DZ451-63/2PC1	03462110QM4
SA	Hauptschalter	Main switch	1	LW8GS-25/4	03462110SA
SA2	Schalter Kühlmittelpumpe	Coolant pump switch	1	LA103-10X/213	03462110SA2
SB0	Not-Aus-Schlagschalter	Emergency stop button	1	LA103-01ZS/1	03462110SB0
SB2	Taster Direktlauf	Direct run button	1	LA103-10BN/3	03462110SB2
SB3	Taster Steuerung Ein	Control On button	1	LA103-10BN/2	03462110SB3
SQ1	Endschalter Drehrichtung	Direction of rotation switch	1	LXW5-11G2	03462110SQ1
SQ2	Endschalter Drehrichtung	Direction of rotation switch	1	LXW5-11G2	03462110SQ1
SQ3	Schalter Riemenabdeckung	Belt cover switch	1	QKS8	03462110SQ3
SQ4	Schalter Fussbremse	Spindel bracke switch	1	Kedu QKS7	03462110SQ4
SQ5	Schalter Drehfutterschutz	Lathe chuck switch	1	Kedu QKS7	03462110SQ4
T	Zeitrelais	Time relay	1	ST3PA-24VA/1-10S	03462110T
TS	Reihen клемме	Terminal strip	1		03462110TS

## AL Ersatzteile - Spare parts - Schnellwechselstahlhalter - Quick-change tool holder










Img. 1-36: Ersatzteilzeichnung - Drawing spare parts

Pos.	Bezeichnung	Designation	Menge	Größe	Artikelnummer
			Qty.	Size	Item no.
1	Schnellwechselaufnahme A	Quick- action collet A	1		0338430501
2	Schnellwechselaufnahme B	Quick- action collet B	1		0338430502
4	Spannschraube	Clamp screw	1		0338430504
5	Schmiernippel	Lubrication cup	1		0338430505
6	Bolzen	Bolt	1		0338430506
7	Feder	Spring	1		0338430507
8	Nutenstein	Slot nut	3		0338430508
9	Zahnkranz	Crown gear	1		0338430509
10	Anzeigeskala	Indicator scale	1		0338430510
11	Zentrierscheibe	Centering washer	1		0338430511
12	Ring	Ring	1		0338430512
13	Zeiger	Indicator	1		0338430513
14	Stahlhalter Vierkantmeißel, Typ D	Holder square tool, Typ D	1		3384306
15	Klemmschraube	Locking screw	3	M11x30	0338430515
16	Oberteil Höhenverstellung	Top adjustment of height	1		0338430516
17	Schraube	Screw	2		0338430517
18	Höhenverstellungsschraube	Screw adjustment of height	1		0338430518
19	Kontermutter	Counter nut	1		0338430519
20	Hebel	Lever	1		0338430520
21	Kugelknopf	Ball knob	1		0338430521
22	Schlüssel	Key	1		0338430522
	Stahlhalter Rundmeißel, Typ H	Holder round tool, Typ H	1		3384324
	Unterlegscheibe für Montage von SWH5-B an Drehmaschine TH46xx	Washer for mounting SWH5-B lathe TH46xx	1		0338430523



oil-compare-list.fm

Schmierstoffe Lubricant Lubrifiant	Viskosität Viscosity Viscosité ISO VG DIN 51519 mm <sup>2</sup> /s (cSt)	Kennzeichnu ng nach DIN 51502							
Getriebeöl Gear oil Huile de réducteur	VG 680	CLP 680	Aral Degol BG 680	BP Energol GR-XP 680	SPARTAN EP 680	Klüberoil GEM 1-680	Mobilgear 636	Shell Omala 680	Meropa 680
	VG 460	CLP 460	Aral Degol BG 460	BP Energol GR-XP 460	SPARTAN EP 460	Klüberoil GEM 1-460	Mobilgear 634	Shell Omala 460	Meropa 460
	VG 320	CLP 320	Aral Degol BG 320	BP Energol GR-XP 320	SPARTAN EP 320	Klüberoil GEM 1-320	Mobilgear 632	Shell Omala 320	Meropa 320
	VG 220	CLP 220	Aral Degol BG 220	BP Energol GR-XP 220	SPARTAN EP 220	Klüberoil GEM 1-220	Mobilgear 630	Shell Omala 220	Meropa 220
	VG 150	CLP 150	Aral Degol BG 150	BP Energol GR-XP 150	SPARTAN EP 150	Klüberoil GEM 1-150	Mobilgear 629	Shell Omala 150	Meropa 150
	VG 100	CLP 100	Aral Degol BG 100	BP Energol GR-XP 100	SPARTAN EP 100	Klüberoil GEM 1-100	Mobilgear 627	Shell Omala 100	Meropa 100
	VG 68	CLP 68	Aral Degol BG 68	BP Energol GR-XP 68	SPARTAN EP 68	Klüberoil GEM 1-68	Mobilgear 626	Shell Omala 68	Meropa 68
	VG 46	CLP 46	Aral Degol BG 46	BP Bartran 46	NUTO H 46 (HLP 46)	Klüberoil GEM 1-46	Mobil DTE 25	Shell Tellus S 46	Anubia EP 46
VG 32	CLP 32	Aral Degol BG 32	BP Bartran 32	NUTO H 32 (HLP 32)	Klübersynth GEM 4- 32 N	Mobil DTE 24	Shell Tellus S 32	Anubia EP 32	
Hydrauliköl Hydraulic oil Huile hydraulique	VG 32	CLP 32	Aral Vitam GF 32	BP Energol HLP HM 32	NUTO H 32 (HLP 32)	LAMORA HLP 32	Mobil Nuto HLP 32	Shell Tellus S2 M 32	Rando HD HLP 32
	VG 46	CLP 46	Aral Vitam GF 46	BP Energol HLP HM 46	NUTO H 46 (HLP 46)	LAMORA HLP 46	Mobil Nuto HLP 46	Shell Tellus S2 M 46	Rando HD HLP 46
Getriebefett Gear grease Graisse de réducteur		G 00 H-20	Aral FDP 00 (Na-verseift) Aralub MFL 00 (Li-verseift)	BP Energ grease PR-EP 00	FIBRAX EP 370 (Na-verseift)	MICROLUB E GB 00	Mobilux EP 004	Shell Alvania GL 00 (Li-verseift)	Marfak 00

Spezialfette, wasserabweisend Special greases, water resistant Graisses spéciales, déperlant			Aral Aralub	Energrease PR 9143		ALTEMP Q NB 50 Klüberpaste ME 31-52	Mobilux EP 0 Mobil Greaserex 47		
Wälzlagerfett Bearing grease Graisse de roulement		K 3 K-20 (Li-verseift)	Aralub HL 3	BP Energrease LS 3	BEACON 3	CENTOPLE X 3	Mobilux 3	Shell Alvania R 3 Alvania G 3	Multifak Premium 3
Öle für Gleitbahnen Oils for slideways Huiles pour glissières	VG 68	CGLP 68	Aral Deganit BWX 68	BP Maccurat D68	ESSO Febis K68	LAMORA D 68	Mobil Vactra Oil No.2	Shell Tonna S2 M 68	Way lubricant X 68
Öle für Hochfrequenzspindeln Oils for Built-in spindles Huiles pour broches à haute vitesse	VG 68		Deol BG 68	Emergol HLP-D68	Spartan EP 68		Drucköl KLP 68-C	Shell Omala 68	
Fett für Zentralschmierung (Fließfett) Grease for central lubrication Graisse pour lubrification centrale	NLGI Klasse 000 NLGI class 000		ARALUB BAB 000	Grease EP 000	Shell Gadus S4 V45AC	CENTOPLE X GLP 500	Mobilux EP 023		Multifak 264 EP 000
Fett für Hochfrequenzspindeln Grease for Built-in spindles Graisse pour broches à haute vitesse	METAFLUX-Fett-Paste (Grease paste) Nr. 70-8508 METAFLUX-Moly-Spray Nr. 70-82 Techno Service GmbH ; Detmolder Strasse 515 ; D-33605 Bielefeld ; (++49) 0521- 924440 ; <a href="http://www.metaflux-ts.de">www.metaflux-ts.de</a>								
Kühlschmiermittel Cooling lubricants Lubrifiants de refroidissement	Schneidöl Aquacut C1, 10 L Gebinde, Artikel Nr. 3530030 Cutting oil Aquacut C1, 10 L container, art.no. 3530030		Aral Emusol	BP Sevora	Esso Kutwell		Mobilcut	Shell Adrana	Chevron Soluble Oil B